

C.T.S.
MADE IN ITALY SINCE 1977























CATALOGO
2018
CATALOGUE

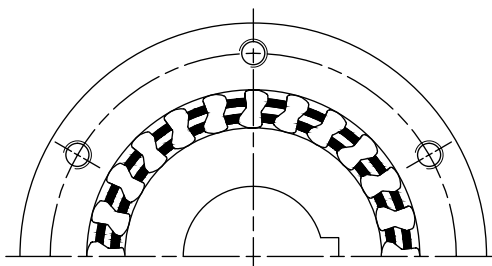
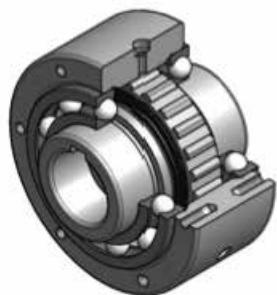
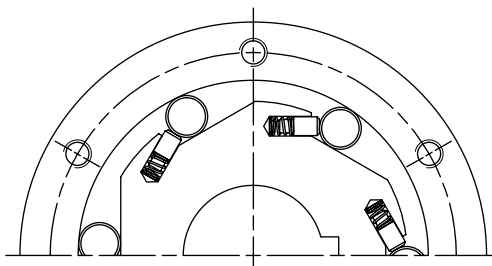
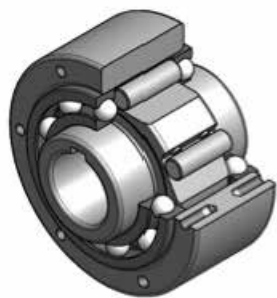


RUOTE LIBERE - FREE WHEELS - ROUES LIBRES



ISO 9001 Cert. n°1399

INTRODUZIONE INTRODUCTION INTRODUCTION	2-10		GLP F7-D7	38-39
MOMENTO TORCENTE E CHIAVETTE TORQUE AND KEYS MOMENT DE TORSION ET CLAVETTES	11		GL.TR	40-41
LUBRIFICANTI LUBRICANTS LUBRIFIANTS	12		GM	46-47
MONTAGGIO E MANUTENZIONE MOUNTING AND MAINTENANCE MONTAGE ET MAINTENANCE	13-15		GO	44-45
QUESTIONARIO DIMENSIONAMENTO QUESTIONNAIRE SIZING QUESTIONNAIRE DIMENSIONNEMENT	61-62-63		GP	48-49
APPLICAZIONI SPECIALI SPECIAL APPLICATION APPLICATIONS SPÉCIALES	64		ANELLI GP RACES BAGUES	50-51
	CB	52-53		
	CKN	60		
	GF	22-23		
	GL - GL.FP - GLP	28-31		
	GL F2-D2	32-33		
	GL F4-D2	34-35		
	GL F5-D2	36-37		
	GLG	42-43		
	GS	58-59		
	GV	24-25		
	GVG	26-27		
	UF	20-21		
	UK..2RS - UKC..2RS	56-57		
	UK..ZZ - UKC..ZZ - UKCC..ZZ	54-55		
	US	16-17		
	USNU	18-19		



Le ruote libere sono giunti unidirezionali composti essenzialmente da due anelli, uno conduttore che traina e l'altro condotto. La peculiarità è che il moto viene trasmesso solo in un senso, mentre è libero, ovvero avviene il distacco dei due anelli, nell'altro.

Il distacco fra le due parti può avvenire in due modi:

- 1) l'anello condotto ruota più velocemente dell'anello motore.
- 2) l'anello motore ruota in senso contrario all'anello condotto.

L'utilizzo avviene in tre modalità di base:

ANTIRITORNO

La ruota libera gira sempre in folle. Quando il moto si arresta impedisce la rotazione nel senso opposto.

Applicazioni tipiche: nastri trasportatori, elevatori a tazze, grandi ventilatori ecc.

SUPERO DI VELOCITA'

Appena l'anello condotto gira più velocemente del conduttore, il collegamento si interrompe.

Applicazioni tipiche: svincolo tra il motore di lancio o di avviamento e il motore principale, azionamenti con due motori, azionamenti con motori endotermici per separare le masse volaniche trainate (rotori di generatori elettrici, eliche ecc.) consentendo loro di non subire le pulsazioni tipiche di tali motori, o di esaurire le inerzie acquisite durante la rotazione senza scaricarle sul motore endotermico.

AVANZAMENTO INTERMITTENTE

La ruota libera trasforma un movimento alternativo (pistone, biellismo, ecc.) in un movimento rotatorio a passo costante (o continuo se si utilizzano due ruote libere).

Applicazioni tipiche: trasportatori, divisori, macchine per cucire, tessiture ecc.

TIPOLOGIE COSTRUTTIVE

RUOTE LIBERE A RULLI:

Le ruote libere a rulli sono composte da un anello esterno cilindrico e da un anello interno detto "stella" per la sua forma particolare, che consente ad un determinato numero di rulli cilindrici (ognuno tenuto in continuo contatto di lavoro da uno o due pistoncini spinti da molle elicoidali) di trasmettere la coppia con immediatezza. Sono le più adatte all'impiego come avanzamento intermittente, ma vanno altrettanto bene come supero di velocità e antiritorno ai regimi di giri medio bassi.

RUOTE LIBERE A CORPI DI CONTATTO ASIMMETRICI:

Questa tipologia è composta da due anelli cilindrici, fra i quali viene interposta una gabbia contenente i corpi di contatto asimmetrici e la molla. I corpi di contatto hanno una dimensione diagonale maggiore rispetto all'altra, ciò consente la trasmissione della coppia in un senso o la rotazione libera nel senso opposto. Poiché la gabbia non viene trascinata dall'anello interno durante la rotazione in folle, questa tipologia è particolarmente adatta al funzionamento come antiritorno e specialmente agli alti regimi di giri.

L'esecuzione GP prevede una doppia gabbia con all'interno una molla a nastro che garantisce sia il molleggio singolo che il sincronismo dei corpi di contatto.

Inoltre è possibile fornirla in esecuzioni che consentono di evitare il contatto dei corpi con gli anelli durante il funzionamento in folle, per ottenere una più lunga durata nel tempo.

Nelle gabbie il numero dei corpi di contatto è molto elevato, e ciò consente di trasmettere coppie molto alte in ingombri molto limitati.

Per le applicazioni che richiedono ingombri ancora più ristretti, si può usare la serie GM.

PRECISIONE D'INSERZIONE

Nelle ruote libere a rulli, impiegate particolarmente come avanzamenti intermittenti, la precisione può essere migliorata impiegando:

- molle spingi rullo rinforzate tipo VV (garantiscono una risposta più pronta in presenza di elevati numeri d'inserzione)
- olio lubrificante più fluido
- sottopiani in metallo duro (HM) che riducono l'usura del piano di lavoro del rullo e le deformazioni elastiche interne che possono causare ritardi nell'avanzamento (disponibili solo per le serie GF...HM e GL...HM)

VELOCITA' MASSIMA A VUOTO

Nel senso della trasmissione della coppia, ovvero di ruote libere in presa, non ci sono limiti di velocità perché le parti sono bloccate tra di loro, quindi in realtà sono reciprocamente ferme. Nel senso invece della rotazione in folle i limiti massimi sono indicati nelle tabelle, e dipendono dalle dimensioni delle ruote libere e dal tipo di lubrificante impiegato.

Per evitare il danneggiamento i limiti non devono essere superati, e nel caso di lavoro prevalentemente in folle si consiglia di mantenere un giusto margine di sicurezza.

DURATA

Per ottenere una buona durata di una ruota libera bisogna analizzare ed equilibrare diversi fattori, (velocità, numero di inserzioni, carichi e lubrificazione) in funzione della modalità di applicazione.

ANTIRITORNO

In questa modalità i fattori più determinanti sono la velocità e la lubrificazione. Poiché la ruota libera funzionerà per tutta la sua vita prevalentemente in folle bisognerà limitare l'usura e quindi occorrerà che una volta determinato il tipo e la coppia nominale più appropriata, la sua velocità espressa in n_{MAX} (min^{-1}) sia contenuta entro i limiti riportati nella pagina del tipo (le velocità massime sono da intendersi per utilizzi non continuativi) e che sia provveduta l'adeguata lubrificazione.

SUPERO DI VELOCITA'

In questa modalità bisogna tenere in considerazione gli spunti di coppia a cui viene sottoposta la ruota libera quando si ristabilisce la trasmissione del moto dopo il supero di velocità o alla partenza.

Le indicazioni sottostanti forniscono dei parametri per la definizione del corretto fattore di servizio

Quando si dimensiona una ruota libera come giunto di avviamento bisogna tenere in considerazione i valori di coppia di spunto dei motori. Qualora il motore sia collegato ad un giunto idraulico (avviamento più dolce) si consiglia di adottare un fattore di servizio che può andare da 1,3 se la coppia di spunto non supera la coppia nominale fino a 1,8 se la coppia di spunto è pari a 2-3 volte quella nominale.

Nel caso di motore collegato con giunto meccanico (avviamento più brusco) i fattori di servizio devono essere innalzati da 2 se la coppia di spunto non supera la coppia nominale fino a 3-4 nel caso di coppie di spunto molto elevate.

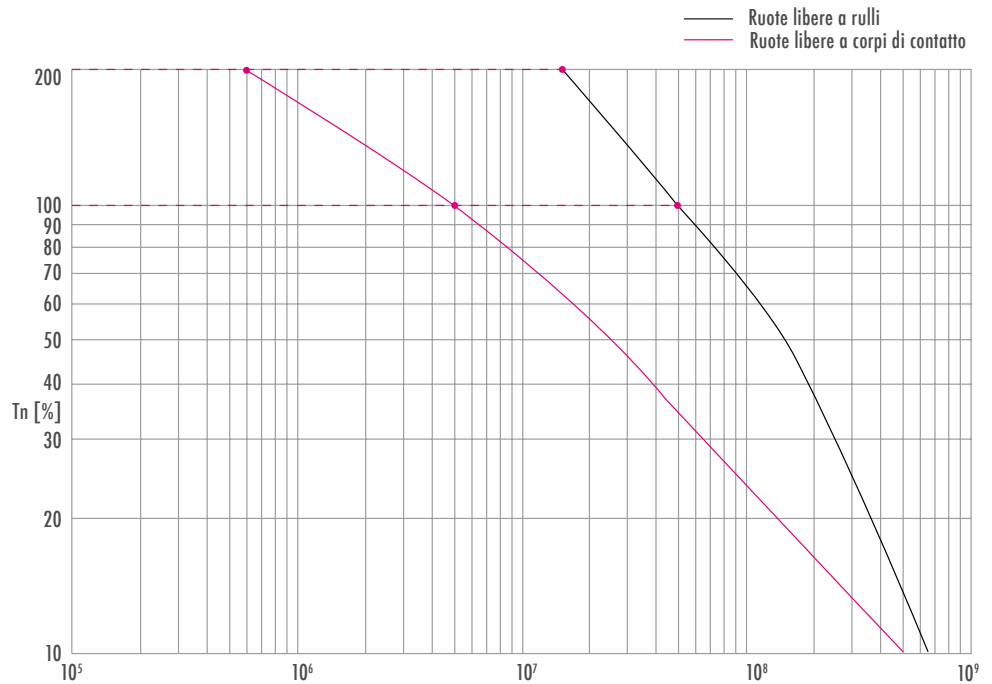
Nei casi di motori a combustione i valori devono essere portati a 4-6 a seconda che il motore sia a benzina o a diesel.

AVANZAMENTO INTERMITTENTE

Il grafico riportato di seguito può servire da guida per determinare la relazione tra la coppia da trasmettere (indicata come % del valore di coppia nominale T_n) e il numero d'inserzioni massimo che la ruota libera può sopportare.

E' buona norma, a seconda della frequenza dei cicli e del loro angolo d'inserzione, impiegare un fattore di servizio come da tabella:

Frequenza cicli	Ruota libera	
Oltre 150 colpi/min	rulli	3
	corpi di contatto	4
Angolo d'inserzione > 90° oltre 100 colpi/min	rulli	2,5
	corpi di contatto	4
Angolo d'inserzione < 90° fino a 100 colpi/min	rulli	2
	corpi di contatto	3,5



Nota bene: tutte le indicazioni riportate e i fattori di servizio suggeriti sono puramente indicativi, basati sull'esperienza e non universalmente validi per tutte le applicazioni. Non possiamo assumerci alcuna responsabilità per errori di selezione, neppure quando siano state seguite fedelmente

RUOTE LIBERE DA CENTRARE

I tipi US, USNU, UF, CB, GP e GM impiegati come avanzamento intermittente, antiritorno oppure supero di velocità vengono normalmente sistemati all'interno di carter chiusi (ingranaggi, coperture terminali, ecc.) vicino a cuscinetti preesistenti o aggiunti successivamente. Pertanto le parti interna ed esterna debbono essere perfettamente centrate l'una rispetto all'altra; in senso assiale non debbono essere né caricate né sottoposte a tensione. Nel pressare o nell'estrarre agire simultaneamente sia sulla parte esterna che su quella interna onde evitare il danneggiamento dei corpi di contatto e delle molle. Per lubrificare queste ruote libere può essere sufficiente una circolazione d'olio già preesistente, qualora il tipo d'olio impiegato rientri in quelli consigliati da noi per le ruote libere a rulli.

RUOTE LIBERE AUTOCENTRANTI

I tipi GF (grandezze 8.....20), GV e GVG hanno bronzine; i tipi GF (grandezze 25.....60) hanno cuscinetti a sfere.

I tipi GF vengono impiegati come elementi di avanzamento intermittente, antiritorno e supero di velocità per lo più all'interno di carter chiusi. Per lubrificare queste ruote libere può bastare una circolazione d'olio già preesistente qualora il tipo d'olio impiegato rientri in quelli consigliati da noi per le ruote libere.

I tipi GV e GVG vengono impiegati come antiritorno o avanzamento intermittente all'esterno di carter liberamente installati su alberi di trasmissione con trasmissione del momento torcente affidato alla leva saldata sull'anello esterno. Questi tipi vengono da noi forniti lubrificati con grasso for-life.

I tipi UK, UKC, UKCC e KKN sono ruote libere integrali ad un cuscinetto, già lubrificate con grasso for-life.

RUOTE LIBERE MODULARI CON CUSCINETTI A SFERA

Tra l'anello interno e quello esterno sono montati due cuscinetti a sfera scanalati della serie 160.

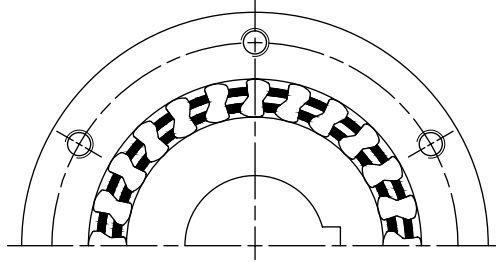
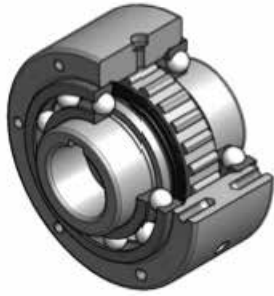
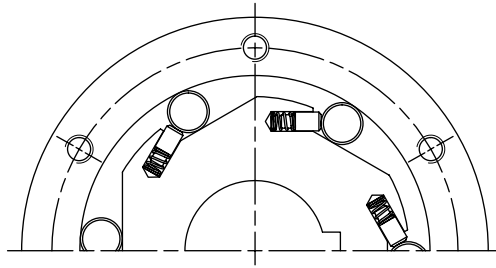
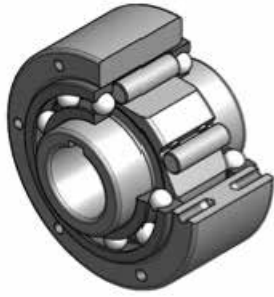
Per quanto riguarda la durata valgono le disposizioni del costruttore dei cuscinetti.

I tipi base GL, GL..FP, GLP e GLG formano, assieme ad una vasta serie di coperchi e flange standard o speciali, unità complete dotate di sistema di lubrificazione autonomo. Queste ruote libere vengono usate come elementi di avanzamento intermittente, antiritorno o supero di velocità (molto spesso in abbinamento a giunti elastici) per lo più all'esterno di carter (ad es. in pulegge o terminali d'albero). All'interno di carter possono essere inserite come ruote libere di base oppure essere collegate ad un circuito di lubrificazione preesistente complete di coperchio e flangia (in questo caso senza anelli tenuta olio), sempre qualora il tipo di olio impiegato rientri in quelli consigliati da noi per le ruote libere.

Normalmente le ruote libere di base e loro componenti (coperchio, flangia, guarnizioni e viti) vengono fornite smontate. Conoscendo il senso di rotazione possono essere fornite già assemblate e lubrificate.

APPLICAZIONI SPECIALI

Siamo a Vostra disposizione per la soluzione dei problemi più disparati, sottoponendoVi modifiche e misure tra le più diverse. Per queste soluzioni desideriamo consigliarVi personalmente.



Freewheels are unidirectional joints consisting basically of two rings, one is a drive ring used to drive the other ring. The special feature is that the motion is transmitted in one direction only. In the other direction, it is free because the two rings are disengaged.

Disengagement of the two parts may occur in two ways:

- 1) The driven ring rotates faster than the drive ring.
- 2) The drive ring rotates in the opposite direction to the driven ring.

There are three basic modes of use:

BACKSTOP

The freewheel always rotates in neutral. When movement stops, rotation in the opposite direction is prevented.

Typical applications: conveyor belts, cup elevators, large fans, etc.

OVERRUNNING CLUTCH

As soon as the driven ring rotates faster than the drive ring, the connection is interrupted.

Typical applications: disengagement of the starter motor and the main motor, power drive using two motors, power drive with endothermic engines to separate the driven flywheel masses (rotors of electrical generators, propellers, etc.) preventing them from being subject to the typical pulsations of these kinds of motors, or to exhaust the inertia acquired during rotation without unloading it on the endothermic motor.

INTERMITTENT FEED

The freewheel transforms an alternating movement (piston, connecting rod, etc.) in a constant rotary movement (or continuous, if two freewheels are used).

Typical applications: conveyors, dividers, sewing and weaving machines, etc.

CONSTRUCTIONAL TYPES

ROLLER TYPE FREEWHEELS:

Consist of a cylindrical external ring and an internal wheel called a "star" on account of its particular shape. It allows a certain number of cylindrical rollers (each held in constant operating contact by one or two small pistons driven by coil springs) to transmit the torque immediately. They are the most suitable for use in intermittent feed (jogging) but can be used equally well as overrun clutches and backstops at medium to low rpm.

FREEWHEELS WITH ASYMMETRICAL CONTACT BODIES:

This type consists of two cylindrical rings between which a cage is inserted containing the asymmetrical contact bodies and the spring. The contact bodies have a different diagonal dimension so that torque is transmitted in one direction or free rotation is allowed in the other direction. Since the cage is not driven by the internal ring during rotation in neutral, this type is particularly suitable for operating as a backstop device, especially at high rpm.

The GP version has a double cage with a flat spring inside that the contact bodies are sprung singly or together in synchronisation.

It is also possible to supply versions in which the bodies do not come into contact with the rings when running in neutral in order to obtain a longer lifespan.

The number of contact bodies in the cages is very high, and this makes it possible to transmit very high torques in very small spaces.

For applications that require even smaller spaces, the GM series can be used.

PRECISION ENGAGEMENT

In roller type freewheels, used in particular for intermittent feed (jogging), the level of precision can be improved by using:

- reinforced VV type roller compression springs (which guarantee a more immediate response in high rates of successive engagements)
- a more fluid lube oil
- hard metal (HM) roller surfaces which reduce wear and internal elastic deformation that can cause delays in jogging (available only for the GF...HM and GL...HM series)

MAXIMUM IDLE SPEED

There are no limitations on speed in the direction of transmission of the torque, or freewheels engaged because the parts are interlocked, therefore there is no movement relative to each other. In the direction of rotation in neutral, instead, the maximum limits are shown in the tables and depend on the dimensions of the freewheels and the type of lubricant used.

To avoid damage, limits must not be exceeded, and in the case of operation primarily in neutral it is advisable to maintain the right safety margin.

DURATION

To ensure a long lifespan for a freewheel, it is necessary to analyse and balance various factors, (speed, number of engagements, loads and lubrication) depending on the application mode.

BACKSTOP

In this mode, the most decisive factors are speed and lubrication. Since the freewheel will operate for most of its life in neutral, it is necessary to limit wear and consequently once the type and most appropriate rated torque have been determined, it will be necessary for its speed, expressed in n_{MAX} (min^{-1}), to be kept within the limits shown on the page of the type (the maximum speeds are to be taken as for non-continuous uses) and for adequate lubrication to be provided.

OVERRUNNING CLUTCH

In this mode, it is necessary to take account of the peaks in torque to which the freewheel is subjected when power transmission is resumed after excess speed or when starting up.

The indications given below provide some parameters for determining the correct service factor.

When a freewheel is dimensioned as a starter connection, it is necessary to take account of the peak torque values of the motors. If the motor is connected to a hydraulic coupling (giving a softer start) it is advisable to adopt a service factor ranging from 1.3, if the peak torque does not exceed the rated torque, up to 1.8 if the peak torque is 2-3 times the rated torque.

If the motor is connected through a mechanical coupling (giving a brusquer start), the service factors must be raised by 2 if the peak torque does not exceed the rated torque, and up to 3-4 in the case of very high peak torque values.

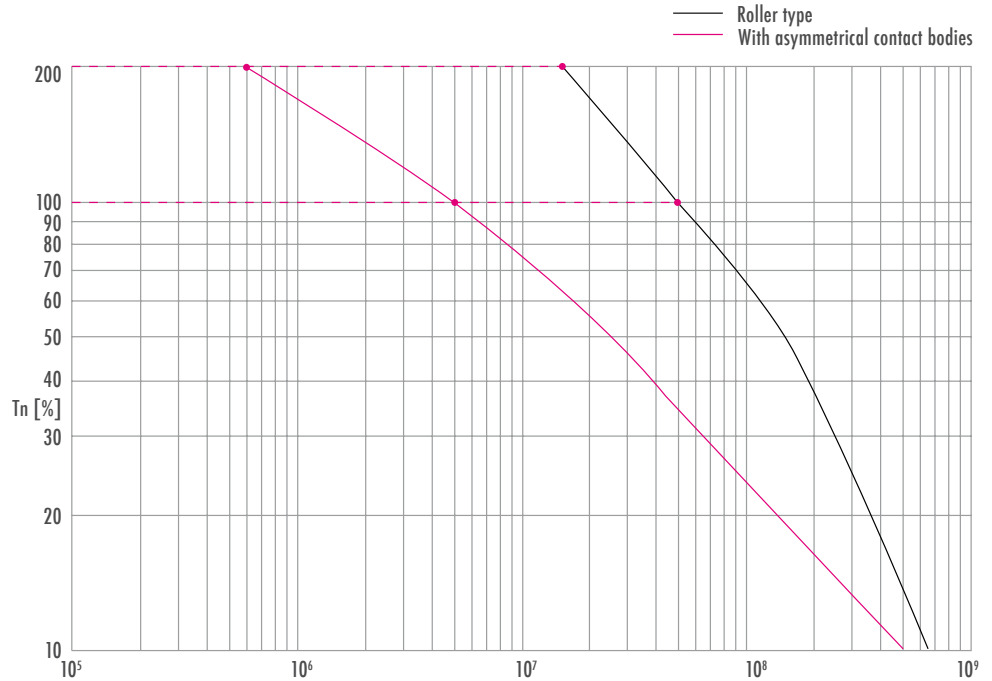
In the case of combustion motors, the values must be raised by a factor of 4-6 depending on whether the motor runs on petrol or diesel.

INTERMITTENT FEED

The graph shown below may be useful as a guide to determine the relationship between the torque to be transmitted (indicated as a % of the rated torque value T_n) and the maximum number of engagements that the freewheel can withstand.

It is a good rule, depending on the cycle frequency and the angle of engagement, to use a service factor as shown in the table:

Cycle frequency	Free wheels	
More than 150 strokes/min	roller type	3
	contact bodies	4
Angle of engagement > 90° more than 100 strokes/min	roller type	2,5
	contact bodies	4
Angle of engagement < 90° up to 100 strokes/min	roller type	2
	contact bodies	3,5



Note: all indications and service factors suggested are purely indicative, based on experience and not universally valid for all applications. We cannot assume any responsibility for errors in selection, not even when indications were followed accurately.

FREEWHEELS REQUIRING CENTRING

US, USNU, UF, CB, GP and GM Series freewheels used for intermittent feed, non-return or overspeed applications are generally placed inside closed guards (gears, end covers, etc..) in proximity to pre-existing bearings or additional bearings. The external and internal components must therefore be centered to each other; in the axial direction, they must not be under load or in tension. When pressing or extracting, simultaneously apply pressure both on the internal and external parts to avoid damage to the contact elements and springs. To lubricate this range of freewheels, a pre-existing oil circulation may be sufficient, provided the type of oil used is one of the recommended types for roller type freewheels.

SELF-CENTRING FREEWHEELS

The GF Series (sizes 8...20), GV and GVG Series are bushed; the GF Series (sizes 25...60) have ball bearings. The GF Series are used as intermittent feed, non-return and overspeed units mainly inside closed guards. To lubricate this range of freewheels, a pre-existing oil circulation may be sufficient, provided the type of oil used is one of those we recommend. The GV and GVG Series are used for return or intermittent feed applications and are located outside guards on drive shafts where the transmission torque is provided by the lever on the outer race. These types are supplied greased-for-life.

UK, UKC, UKCC and CKN are freewheels incorporated to a bearing, already greased-for-life.

MODULAR FREEWHEELS WITH BALL-BEARINGS

Modular freewheels consist of two 160 Series slotted ball bearings fitted between the inner and outer race.

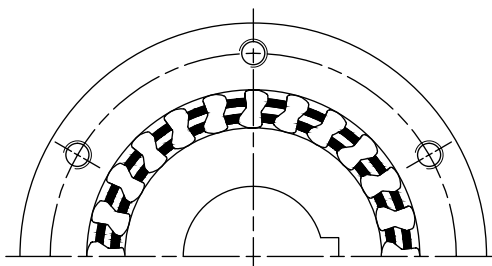
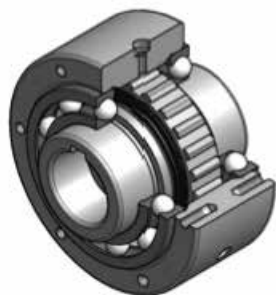
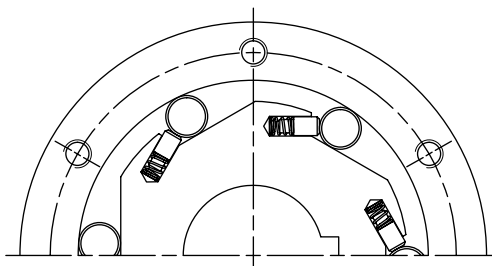
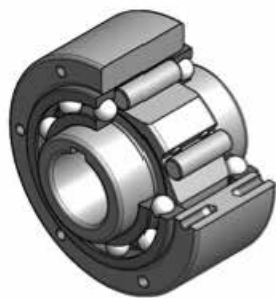
For information regarding working life of the units, see the instructions given by the bearing manufacturer.

Together with a wide range of standard or special covers or flanges, the basic GL, GL..FP, GLP and GLG types form complete units with an incorporated self-lubricating system.

These freewheels are used for intermittent feed, non-return or overspeed unit applications (very often with flexible joints) mainly located outside guards (i.e. mounted on pulleys or shaft ends). Inside the guards, they can be utilised as basic freewheels or can be connected to an existing lubrication circuit complete with cover and flange (in this case, without oil seal rings) as long as the type of oil used is one of those we recommend for freewheels. Normally, basic freewheels and their components (cover, flange, gaskets and screws) are supplied unassembled. If the required direction of rotation is supplied, we can provide you with the parts ready for assembly.

SPECIAL APPLICATIONS

We are happy to provide you with any solution you may require by offering you the widest range of modifications and dimensions. For this type of solution, we prefer to talk to you personally.



Les roues libres sont des joints unidirectionnels composés principalement de deux bagues, d'un conducteur qui tire et de l'autre qui est conduit. La particularité est que le mouvement n'est transmis que dans un sens, lorsqu'il est libre, ou bien dans l'autre lorsque le détachement des deux bagues a lieu.

Le détachement entre les deux pièces peut se faire de deux façons:

- 1) la bague menée tourne plus rapidement que la bague moteur.
- 2) la bague moteur tourne dans le sens inverse de la bague menée.

L'utilisation a lieu selon trois modes de base:

ANTI-RETOUR

La roue libre tourne toujours au point mort. Quand le mouvement s'arrête, il empêche la rotation dans le sens contraire.

Applications typiques: bandes transporteuses, élévateurs à godets, grands ventilateurs, etc.

DÉPASSEMENT DE VITESSE

Dès que la bague menée tourne plus rapidement que le conducteur, le raccordement s'interrompt.

Applications typiques : décrochage entre le moteur de lancement ou de démarrage et le moteur principal, actionnements avec deux moteurs, actionnements avec moteurs endothermiques pour séparer les masses tournantes tirées (rotors de générateurs électriques, hélices, etc.), leur permettant de ne pas subir les pulsations typiques de ces moteurs, ou d'épuiser les inerties acquises pendant la rotation sans les décharger sur le moteur endothermique.

AVANCE INTERMITTENTE

La roue libre transforme un mouvement alternatif (piston, embiellage, etc.) en un mouvement rotatoire à pas constant (ou continu si on utilise deux roues libres).

Applications typiques : transporteurs, diviseurs, machines à coudre, métiers à tisser, etc.

TPOLOGIES DE CONSTRUCTION

ROUES LIBRES À ROULEAUX :

Les roues libres à roulements se composent d'une bague externe cylindrique et d'une bague interne appelée « étoile » en raison de sa forme particulière, qui permet à un certain nombre de rouleaux cylindriques (chacun tenu en contact de travail continu par un ou deux petits pistons poussés par des ressorts hélicoïdaux) de transmettre immédiatement le couple. Ce sont les plus adaptées à l'utilisation comme avance intermittente, mais elles conviennent aussi au dépassement de vitesse et à l'anti-retour aux régimes de tours moyens bas.

ROUES LIBRES À CORPS DE CONTACT ASYMÉTRIQUES :

Cette typologie se compose de deux bagues cylindriques, entre lesquelles on interpose une cage contenant les corps de contact asymétriques et le ressort. Les corps de contact ont une dimension diagonale supérieure par rapport à l'autre, cela permet la transmission du couple dans un sens ou la rotation libre dans le sens contraire. Comme la cage n'est pas traînée par la bague interne pendant la rotation au point mort, cette typologie est particulièrement adaptée au fonctionnement comme anti-retour et spécialement aux autres régimes de tours.

L'exécution GP prévoit une double cage avec, à l'intérieur, un ressort à bande qui garantit aussi bien la suspension individuelle que le synchronisme des corps de contact. En outre, il est possible de la fournir dans des exécutions qui permettent d'éviter le contact des corps avec les bagues pendant le fonctionnement au point mort, afin d'obtenir une plus longue durée dans le temps.

Dans les cages, le nombre de corps de contact est très élevé et cela permet de transmettre des couples très hautes dans des encombrements très limités.

Pour les applications qui requièrent des encombrements encore plus restreints, on peut utiliser la série GM.

PRÉCISION D'INSERTION

Dans les roues libres à rouleaux, utilisées en particulier comme avances intermittentes, la précision peut être améliorée en utilisant :

- des ressorts de poussée de rouleau renforcés de type VV (ils garantissent une réponse plus rapide en présence de nombres élevés d'insertion)
- de l'huile lubrifiante plus fluide
- des sous-plans en métal dur (HM) qui réduisent l'usure du plan de travail du rouleau et les déformations élastiques internes pouvant provoquer des retards dans l'avance (disponibles uniquement pour les séries GF...HM et GL...HM)

VITESSE MAXIMUM À VIDE

Dans le sens de la transmission du couple, à savoir de roues libres en prise, il n'existe pas de limites de vitesse car les parties sont bloquées entre elles, donc, en réalité, elles sont réciproquement à l'arrêt. En revanche, dans le sens de la rotation au point mort, les limites maximum sont indiquées dans les tableaux et elles dépendent des dimensions des roues libres et du type de lubrifiant utilisé.

Pour éviter les dommages, il ne faut pas dépasser les limites et, en cas de travail principalement au point mort, il est conseillé de maintenir une bonne marge de sécurité.

DURÉE

Afin d'obtenir une bonne durée d'une roue libre, il faut analyser et équilibrer différents facteurs (vitesse, nombre d'insertions, charges et lubrification) en fonction du mode d'application.

ANTI-RETOUR

Les facteurs les plus déterminants de cette modalité sont la vitesse et la lubrification. Comme la roue libre fonctionne pendant toute sa vie principalement au point mort, il faudra limiter l'usure et il faudra donc que, après avoir déterminé le type et le couple nominal le plus approprié, sa vitesse exprimée en n_{MAX} (min^{-1}) rentre dans les limites indiquées sur la page du type (les vitesses maximum s'entendent pour des utilisations non continues) et procéder à la lubrification adéquate.

DÉPASSEMENT DE VITESSE

Avec cette modalité, il faut prendre en considération les démarrages de couple auxquels est soumise la roue libre quand la transmission du mouvement se rétablit après le dépassement de vitesse ou au départ.

Les indications ci-dessous fournissent des paramètres pour définir le facteur de service correct.

Quand on dimensionne une roue libre comme joint de démarrage, il faut tenir compte des valeurs de couple de démarrage des moteurs. Si le moteur est relié à un joint hydraulique (démarrage plus doux), il est conseillé d'adopter un facteur de service qui peut aller de 1,3 si le couple de démarrage ne dépasse pas le couple nominal à 1,8 si le couple de démarrage est égal à 2-3 fois le couple nominal.

Si le moteur est raccordé par un joint mécanique (démarrage plus brusque), les facteurs de service doivent être augmentés de 2 si le couple de démarrage ne dépasse pas le couple nominal à 3-4 en cas de couples de démarrage très élevés.

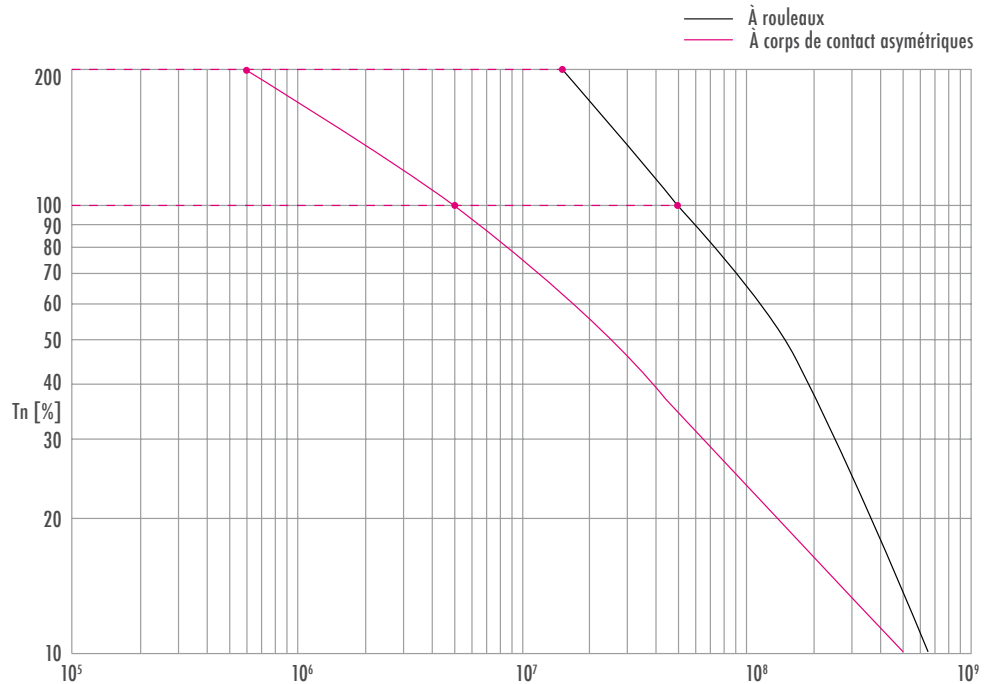
En cas de moteurs à combustion, les valeurs doivent être portées à 4-6 selon que le moteur est à essence ou à diesel.

AVANCE INTERMITTENTE

Le graphique reporté ci-après peut servir de guide pour déterminer la relation entre le couple à transmettre (indiquée comme % de la valeur de couple nominal T_n) et le nombre d'insertions maximum que la roue libre peut supporter.

Selon la fréquence des cycles et de leur angle d'insertion, il convient d'utiliser un facteur de service conformément au tableau :

Fréquence des cycles	Roue libre	
Plus de 150 coups/min	à rouleaux	3
	à corps de contact	4
Angle d'insertion $> 90^\circ$ plus de 100 coups/min	à rouleaux	2,5
	à corps de contact	4
Angle d'insertion $< 90^\circ$ jusqu'à 100 coups/min	à rouleaux	2
	à corps de contact	3,5



Nota bene : toutes les indications reportées et les facteurs de service suggérés sont à titre purement indicatif, basés sur l'expérience et ils ne sont pas valables universellement pour toutes les applications. Nous ne pouvons assumer aucune responsabilité pour les erreurs de sélection, même quand elles ont été suivies fidèlement.

ROUES LIBRES A CENTRE

Habituellement, les types US, USNU, UF, CB, GP et GM, utilisés en tant qu'éléments d'avance intermittente, d'anti-retour ou de dépassement de vitesse sont installés à l'intérieur de carters fermés (engrenages, couvertures finales, etc.), près de roulements préexistants ou ajoutés dans un deuxième temps. La partie interne et la partie externe doivent donc être parfaitement centrées l'une par rapport à l'autre. Dans le sens axial, elles ne doivent être ni chargées, ni soumises à tension. Lors du passage ou de l'extraction, agir en même temps aussi bien sur la partie externe que sur la partie interne, de façon à ne pas abîmer les corps de contact et les ressorts. Pour lubrifier ces roues libres, la circulation de l'huile préexistante peut suffire, à condition que l'huile utilisée fasse partie de celles que nous recommandons pour les roues libres à rouleaux.

ROUES LIBRES AUTOCENTREUSES

Les types GF (grandeur 8.....20), GV et GVG ont des coussinets en bronze, tandis que les types GF (grandeur 25.....60) ont des roulements à billes. Les types GF sont utilisés en tant qu'éléments d'avance intermittente, d'anti-retour ou de dépassement de vitesse qui, pour la plupart, sont situés à l'intérieur de carters fermés. Pour lubrifier ces roues libres, la circulation de l'huile préexistante peut suffire, à condition que l'huile utilisée compte au nombre de celles que nous recommandons pour les roues libres.

Les types GV et GVG sont utilisés en tant qu'éléments de retour ou d'avance intermittente à l'extérieur de carters installés librement sur les arbres de transmission, avec transmission du moment de torsion assurée par le levier soudé sur la bague externe. Nous fournissons ces articles graissés à vie et munis de leur propre joint.

Les types UK, UKC, UKCC et KKN sont des roues libres intégrales avec un roulement

ROUES LIBRES MODULAIRES A ROULEMENTS A BILLES

Deux roulements à billes cannelés de la série 160 sont montés entre la bague interne et la bague externe.

Pour ce qui est de la durée s'en tenir aux dispositions du fabricant des roulements.

Munis de toute une série de couvercles et de brides standards ou spéciales, les types de base GL, GL..FP, GLP et GLG forment des unités complètes et disposant d'un système de lubrification autonome.

Ces roues libres sont utilisées en tant qu'éléments d'avance intermittente, d'anti-retour ou de dépassement de vitesse (très souvent associés à des joints élastiques) qui, pour la plupart, sont situés à l'extérieur de carters (par ex. sur des poulies ou des pièces terminales de l'arbre). A l'intérieur des carters, elles peuvent être insérées en tant que roues libres de base ou être raccordées à un circuit de lubrification préexistant et munies d'un couvercle et d'une bride (dans ce cas, elles sont sans bague d'étanchéité d'huile). Il va de soi que le type d'huile utilisé doit faire partie des huiles que nous recommandons pour les roues libres.

Habituellement, les roues libres de base et leurs composants (couvercle, bride, joints et vis) sont fournis démontés. Toutefois, au cas où le client nous indiquerait le sens de rotation voulu, il est possible de livrer les pièces prêtes au montage.

APPLICATIONS SPECIALES

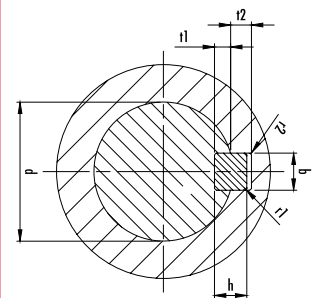
Nous tenons à la disposition du client pour l'aider à résoudre les problèmes les plus disparates, lui proposer les modifications et les mesures les plus diverses. Pour toutes ces solutions, nous préférons vous conseiller personnellement.

CALCOLO DEL MOMENTO TORCENTE - TORQUE CALCULATION - CALCUL DE LA COUPLE

Momento torcente nominale lato trasmissione/ Transmission side nominal torque/ Moment de torsion nominal côté transmission	$T_{AN} = \frac{9550 \cdot P}{n}$	[Nm]
Momento torcente nominale lato carico/ Load side nominal torque/ Moment d'accélération côté charge	$T_{LN} = F \cdot l$	[Nm]
Momento di accelerazione lato carico/ Load side acceleration moment/ Moment d'accélération côté charge	$T_a = \frac{J_{KL} \cdot \Delta n}{9,55 \cdot t_a}$	[Nm]
Momento di inerzia della massa in generale/ General mass inertia moment Moment d'inertie de la masse en général	$J = m \cdot r^2$	[kg m ²]
Momento di inerzia della massa per un corpo anulare Anular body mass inertia moment Moment d'inertie de la masse pour un corps annulaire	$J = \frac{98,175 \cdot (Da^4 - Di^4) \cdot B \cdot \rho}{1000}$	[kg m ²]

P =	potenza motrice / motor power rating / puissance motrice	[kW]
n =	n° di giri della ruota libera durante la trasmissione del momento torcente no. of freewheel rotation during torque transmission nombre de tours de la roue libre pendant la transmission du couple	[min ⁻¹]
F =	forza tangenziale esercitata dal lato carico sulla ruota libera tangential force applied from the freewheel load side force tangentielle exercées par le côté charge sur la roue libre	[N]
l =	braccio di leva sul qual viene esercitata la forza tangenziale lever arm where the tangential force is applied bras de levier sur lequel s'exerce la force tangentielle	[m]
J _{KL} =	momento d'inerzia della massa del lato carico ridotta sull'albero frizione inertia moment of the load side mass reduced on the clutch shaft moment d'inertie de la masse du côté charge réduite sur l'arbre de friction	[kg m ²]
J _X =	momento d'inerzia della massa riferito all'albero X mass inertia moment of the X shaft moment d'inertie de la masse referée a l'arbre X	[kg m ²]
n _X =	n° di giri albero X / no. of rotation of X shaft / nombre de tours de l'arbre X	[min ⁻¹]
n _K =	n° di giri albero frizione / no. of rotation of clutch shaft / nombre de tours de l'arbre de friction	[min ⁻¹]
Δn =	differenza tra n° di giri iniziale e finale difference between initial and final number of cycles différence entre le nombre de tours initial et final	[min ⁻¹]
t _a =	tempo di accelerazione / acceleration time / temps d'accélération	[s]
m =	mass / mass / masse	[kg]
r =	raggio / radius / rayon	[m]
Da - Di =	diametro esterno - interno anello / outside - inside race diameter / diamètre externe - interne de la bague	[m]
B =	larghezza anello / race width / largeur de la bague	[m]
ρ =	densità / density / densité	[kg/m ³]

DIN 6885						DIN 6885					
Foglio 1 - Pagina 1 \ Sheet 1 - Page 1 \ Feuille 1 - Page 1						Foglio 3 - Pagina 3 \ Sheet 3 - Page 3 \ Feuille 3 - Page 3					
d	b ^{ISO} x h	t ₁	t ₂	r ₁	r ₂	b ^{ISO} x h	t ₁	t ₂	r ₁	r ₂	
> 6-8	2 x 2	1,2 + 0,1	1,0 + 0,1	0,2	0,2						
> 8-10	3 x 3	1,8 + 0,1	1,4 + 0,1	0,2	0,2						
> 10-12	4 x 4	2,5 + 0,1	1,8 + 0,1	0,2	0,2						
> 12-17	5 x 5	3,0 + 0,1	2,3 + 0,1	0,3	0,2	5 x 3	1,9 + 0,1	1,2 + 0,1	0,2	0,2	
> 17-22	6 x 6	3,5 + 0,1	2,8 + 0,1	0,3	0,2	6 x 4	2,5 + 0,1	1,6 + 0,1	0,4	0,4	
> 22-30	8 x 7	4,0 + 0,2	3,3 + 0,2	0,5	0,2	8 x 5	3,1 + 0,2	2,0 + 0,1	0,4	0,4	
> 30-38	10 x 8	5,0 + 0,2	3,3 + 0,2	0,5	0,3	10 x 6	3,7 + 0,2	2,4 + 0,1	0,4	0,4	
> 38-44	12 x 8	5,0 + 0,2	3,3 + 0,2	0,5	0,3	12 x 6	3,9 + 0,2	2,2 + 0,1	0,5	0,5	
> 44-50	14 x 9	5,5 + 0,2	3,8 + 0,2	0,5	0,3	14 x 6	4,0 + 0,2	2,1 + 0,1	0,5	0,5	
> 50-58	16 x 10	6,0 + 0,2	4,3 + 0,2	0,5	0,3	16 x 7	4,7 + 0,2	2,4 + 0,1	0,5	0,5	
> 58-65	18 x 11	7,0 + 0,2	4,4 + 0,2	0,5	0,3	18 x 7	4,8 + 0,2	2,3 + 0,1	0,5	0,5	
> 65-75	20 x 12	7,5 + 0,2	4,9 + 0,2	0,7	0,5	20 x 8	5,4 + 0,2	2,7 + 0,1	0,6	0,6	
> 75-85	22 x 14	9,0 + 0,2	5,4 + 0,2	0,7	0,5	22 x 9	6,0 + 0,2	3,1 + 0,2	0,6	0,6	
> 85-95	25 x 14	9,0 + 0,2	5,4 + 0,2	0,7	0,5	25 x 9	6,2 + 0,2	2,9 + 0,2	0,6	0,6	
> 95-110	28 x 16	10,0 + 0,2	6,4 + 0,2	0,7	0,5	28 x 10	6,9 + 0,2	3,2 + 0,2	0,8	0,8	
> 110-130	32 x 18	11,0 + 0,3	7,4 + 0,3	1,1	0,8	32 x 11	7,6 + 0,2	3,5 + 0,2	0,8	0,8	
> 130-150	36 x 20	12,0 + 0,3	8,4 + 0,3	1,1	0,8	36 x 12	8,3 + 0,2	3,8 + 0,2	1,0	1,0	



IT

Le ruote libere sono frizioni che lavorano mediante contatto. Per ottenere una durata ottimale, sia dell'olio che della ruota libera, debbono essere impiegati olii tipo CL secondo DIN 51517 parte seconda oppure CLP secondo DIN 51517 parte terza.

Non impiegare assolutamente lubrificanti con additivi tipo bisolfuro di molibdeno, grafite, ecc.

Nella tabella che segue abbiamo raccolto tutti i lubrificanti che si sono dimostrati validi per le ruote libere.

Solo se verranno impiegati detti lubrificanti o altri che siano di documentata validità, manterremo la garanzia per il nostro prodotto.

EN

Free wheels are clutches which work through contact. To ensure optimum endurance of the oil as well as the free wheel, CL type oils should be used according to DIN 51517 second part and CLP type according to DIN 51517 third part.

Do not use lubricants with additives such as molybdenum disulfide, graphite, etc.

The table which follows lists all the lubricants which have proven to work well with free wheels.

The warranty for our product will apply only if these lubricants or others with documented validity are used.

FR

Les roues libres sont des systèmes à friction qui fonctionnent par contact. Pour obtenir une durée optimale de l'huile et de la roue libre, il est nécessaire d'utiliser des huiles type CL conformes à la norme DIN 61517 2^e partie ou type CLP conformes à la norme DIN 61517 3^e partie.

N'utiliser absolument aucun lubrifiant contenant des adjuvants type bisulfure de molybdène, graffite, etc.

Le tableau présenté ci-dessous énumère tous les lubrifiants ou autres produits s'étant avérés valables pour les roues libres.

La garantie de notre produit ne pourra être honorée que si l'on utilise ces lubrifiants ou des produits dont la validité pourra être certifiée.

Temperatura di lavoro - Working temperature - Conditions d'utilisation
(Temperatura ambiente - Ambient temperature - Température ambiante)

Lubrificazione ad olio - Oil lubrication - Lubrification a huile

Grasso - Grease - Graisse

	-20°C / +20°C (-40°C / -10°C)	+20°C / +50°C (-10°C / +20°C)	+50°C / +80°C (+20°C / +50°C)	0°C / +80°C (-20°C / +60°C)
AGIP	AGIP OSO 15	AGIP OSO 22	AGIP OSO 46	AGIP GR MU 2
BP	BP ENERGOL HLP-D 10	BP ENERGOL HLP-D 22	BP ENERGOL HLP-D 46	BP ENERGREASE LS 2
CASTROL	CASTROL HYPIN AWS 10	CASTROL HYPIN AWS 22	CASTROL HYPIN AWS 46	CASTROL BNS
FUCHS	RENOLIN MR 3	RENOLIN DTA 22	RENOLIN DTA 46	RENOLIT LZR2
KLÜBER	ISOFLEX PDP 38	ISOFLEX PDP 48	LAMORA 46	ISOFLEX LDS 18
MOBIL	VELOCITE OIL NO 6	MOBIL VELOCITE OIL NO 10	MOBIL D.T.E. MEDIUM	
SHELL	TELLUS OIL T15	TELLUS OIL T22	TELLUS OIL T46	ALVANIA RL2
CHEVRON	RANDO OIL HD10	RANDO HD22	RANDO OIL HD46	
TOTAL	AZOLLA ZS10	AZOLLA ZS22	AZOLLA ZS46	MULTIS 2

Vogliate interpellarci per temperature oltre 80°C

Contact our office for temperatures greater than 80°C

En cas de température de plus de 80 °C, prière de nous contacter

In alternativa si consiglia un olio multigrado SAE10W-40 che può lavorare con temperature da 0°C a 80°C

Alternatively we recommend a multigrade oil SAE10W-40 which can work at temperatures from 0°C to 80°C

Comme alternative, on conseille une huile multigrade SAE10W-40 qui peut travailler à des températures comprises entre 0°C et 80°C.

N.B.: qualora vengano impiegati sigillanti, verificare assolutamente che questi non vadano a finire all'interno delle ruote libere

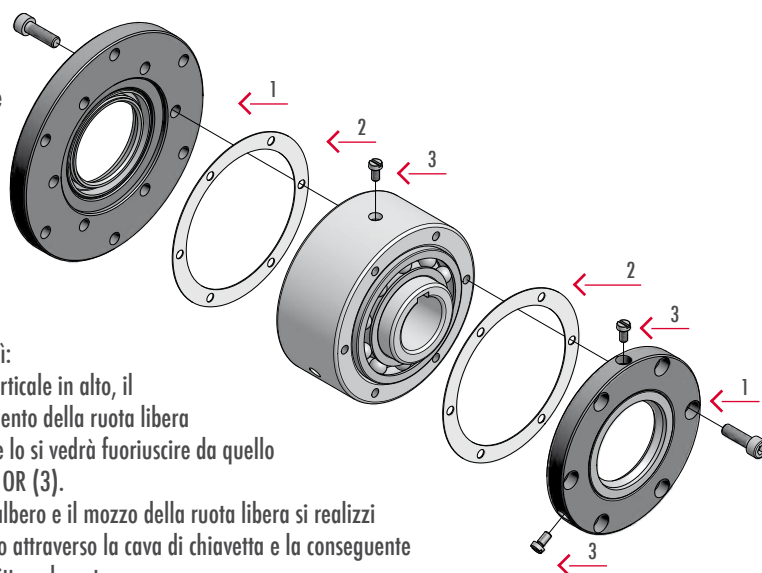
N.B.: if sealants are used, check that they do not penetrate inside the free wheels

N.B.: Au cas où l'on utiliserait des produits de scellage, veiller méticuleusement à ce qu'ils ne coulent pas à l'intérieur de la roue libre.

Quantità di olio per lubrificazione - Oil quantity for lubrication - Quantité d'huile pour lubrification GL...D2-F2/F4/F5

Tipo - Type - Modèle	V [cm³]	Tipo - Type - Modèle	V [cm³]	Tipo - Type - Modèle	V [cm³]
GL12	0,94	GL40	18,64	GL80	95,42
GL15	1,59	GL45	22,93	GL90	154,45
GL20	3,01	GL50	33,04	GL100	180,87
GL25	4,50	GL55	36,08	GL120	266,36
GL30	9,43	GL60	56,83	GL130	321,79
GL35	12,11	GL70	76,33	GL150	458,69

1. Stabilire il senso di trascinamento o di rotazione in folle necessario
2. Montare le flange (1) usando **SEMPRE*** le relative guarnizioni fustellate (2) e le viti di corredo
3. Nel caso in cui una delle due flange sia di costruzione del cliente:
 - a) Accertarsi che le viti siano della giusta lunghezza
 - b) Dopo averle bloccate accertarsi che nel senso folle la ruota libera giri agevolmente



4. Lubrificazione a olio: usare i lubrificanti elencati nella tabella procedendo così:
 - a) Usando coperchi tipo D2 o D7, posizionare uno dei due fori radiali sulla verticale in alto, il secondo foro verrà a trovarsi a 120° in basso così da consentire il riempimento della ruota libera per circa ¼ del suo volume d'aria. Caricare l'olio dal foro in alto fino a che lo si vedrà fuoriuscire da quello a 120° in basso. Tappare i fori con le apposite viti provviste di guarnizioni OR (3).
 - b) Usando i coperchi tipo D3 provvedere che fra la rondella posta in testa all'albero e il mozzo della ruota libera si realizzi la tenuta stagna a mezzo di guarnizioni tipo OR onde evitare il trafileamento attraverso la cava di chiave e la conseguente perdita del lubrificante. Tutte le altre operazioni sono uguali a quelle descritte nel punto a.

5. Lubrificazione a grasso: riempire la ruota libera attraverso i fori di lubrificazione finché non si vedrà fuoriuscire il grasso nuovo dalla tenuta a labirinto alloggiata sulle flange.

Nota: mai in nessuna circostanza utilizzare lubrificanti contenenti additivi EP (elevate pressioni), bisolfuro di molibdeno, grafite ecc., poiché diminuiscono il coefficiente d'attrito tra le superfici riducendo la coppia trasmissibile.

MANUTENZIONE:

Nelle ruote libere con funzionamento prevalentemente in folle, sostituire il lubrificante come segue:

- Primo cambio dopo 100 ore di funzionamento (solo per lubrificazione ad olio)
- Cambi successivi ogni 2000 ore di funzionamento.

Dopo ogni cambio assicurarsi che la tenuta dell'olio sia buona.

* Lo spessore di 0,5 mm è indispensabile per ottenere il giusto gioco di funzionamento

PRIMA DEL MONTAGGIO:

Per un corretto funzionamento della ruota libera è necessario allineare e centrare le parti. Le ruote libere tipo UF - USNU - US devono anche essere centrate in modo che sia l'anello interno sia quello esterno siano centrati correttamente.

Prima del montaggio della ruota libera si deve controllare la direzione di folle che può essere variata girando la ruota libera.

Bisogna anche controllare le tolleranze dell'albero e dell'alloggiamento in base al tipo di funzionamento.

Per l'albero consigliamo h6 oppure j6. Per le ruote libere UF - GF - USNU consigliamo per l'alloggiamento la tolleranza H7 oppure G7, mentre per il tipo US la tolleranza H7 oppure J7

MONTAGGIO:

Il montaggio e lo smontaggio delle ruote libere devono essere effettuati in modo che le forze di calettamento siano equilibrate su entrambi gli anelli, onde evitare eventuali danneggiamenti. Maggiore attenzione va prestata al tipo GF per prevenire la deformazione dei cuscinetti a sfere montati LATERALMENTE.

Consigliamo quindi di lasciare un gioco assiale di 0,1 / 0,2 mm tra l'anello esterno del cuscinetto a sfere e le flange da collegare.

Sulle ruote libere per avanzamenti intermittenti è necessario registrare bene le chiave per ottenere minor gioco possibile.

DOPO IL MONTAGGIO:

Dopo il montaggio occorre verificare che la ruota libera sia facilmente azionabile in direzione folle.

LUBRIFICAZIONE:

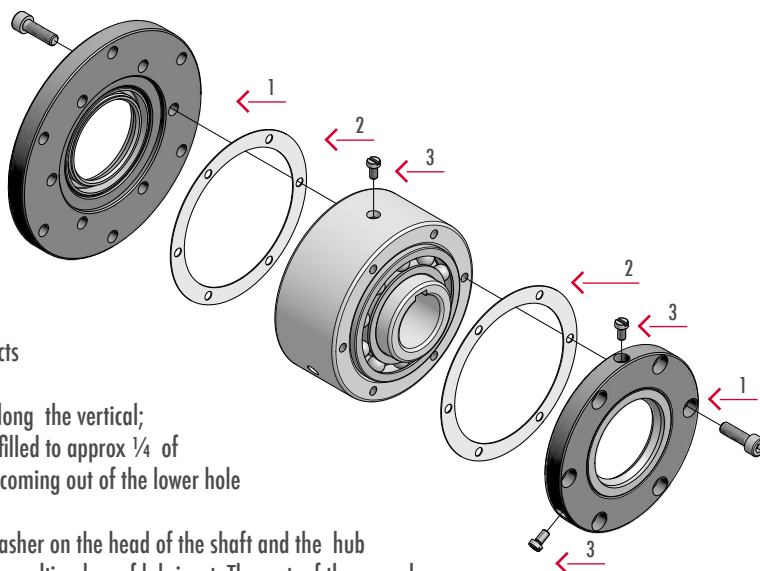
Una lubrificazione adeguata da un funzionamento sicuro e perfetto per una lunga durata. La lubrificazione, che può essere effettuata sia ad olio sia a grasso, varia in base alle condizioni di funzionamento.

Per ruote libere con avanzamento intermittente o applicate come giunto d'avviamento o dispositivo antiritorno è consigliabile impiegare olio scelto a seconda della temperatura d'esercizio. Se si lavora a basse velocità si può optare per una lubrificazione a grasso.

Utilizzando ruote libere per avanzamenti intermittenti si ha un'elevata precisione d'inserzione con l'impiego di molle rinforzate.

In base alla temperatura di lavoro si possono adottare mole "V" (rinforzate) oppure "VV" (extra - rinforzate), ciò per consentire un buon funzionamento delle molle anche con la lubrificazione a grasso.

1. Establish the required direction of dragging or rotation when idling.
2. **ALWAYS*** use the relevant die-cut seals (2) and screws supplied to fit the flanges (1)
3. In the event one or both flanges are the customer's products:
 - a) Make sure the screws are of the right length
 - b) Having fastened them in place, make sure the freewheel turns easily in the idle direction.
4. Oiling: use the lubricants listed in the table in our catalogue or similar products as follows:
 - a) Using D2 or D7 type covers, place one of the two radial holes at the top along the vertical; the second holes will be 120° further down, so that the freewheel can be filled to approx ¼ of its air volume. Pour the oil through the hole at the top until you can see it coming out of the lower hole at 120°. Plug the holes with the relevant screws complete with O rings (3)
 - b) Using D3 type covers, use O rings to create an oiltight seal between the washer on the head of the shaft and the hub of the freewheel so as to avoid oil leaking out through the keyslot and the resulting loss of lubricant. The rest of the procedure is the same as described in point a.



5. Greasing: fill the freewheel through the lubrication holes until the new grease starts to leak out of the labyrinth seal housed on the flanges.

Note: under no circumstances should lubricants containing HP (high-pressure), additives, molybdenum disulphide, graphite, etc. be used as they decrease the friction coefficient between the surfaces, reducing the transmissible torque.

MAINTENANCE

In freewheels with mostly idle operation, recommended lubricant changes are as follows:

- First change after 100 hours of operation (for oiling only)
- Subsequent changes every 2000 hours of operation

After each oil change, check the oil tightness.

* A thickness of 0,5 mm must be obtained in order to create the right clearance when working.

BEFORE FITTING

To ensure correct operation of the freewheel, its components must be aligned and centered. The UF - USNU - US type freewheels must be centered in such a way that both inner and outer races are correctly centered.

Before fitting the freewheel, the neutral direction must be checked and modified by turning the freewheel.

The shaft and seating tolerances must also be checked according to the type of operation. For the shaft, h6 or j6 is recommended. For the UF - GF - USNU type freewheel, the recommended tolerance is H7 or G7, for the US type, H7 or J7.

FITTING

Freewheel removal and fitting operations must be carried out in such a way that the key forces are equalized on both races in order to avoid damage. More attention must be paid to the GF type to avoid deformation of the ball bearings fitted at the SIDE.

An end float of 0.1/0.2 mm is therefore recommended between the ball bearing outer race and the flanges to be connected.

On freewheels used for intermittent feeds, the keys must be fitted correctly to allow the least possible clearance.

AFTER FITTING

After fitting, the free rotation in the neutral direction must be checked.

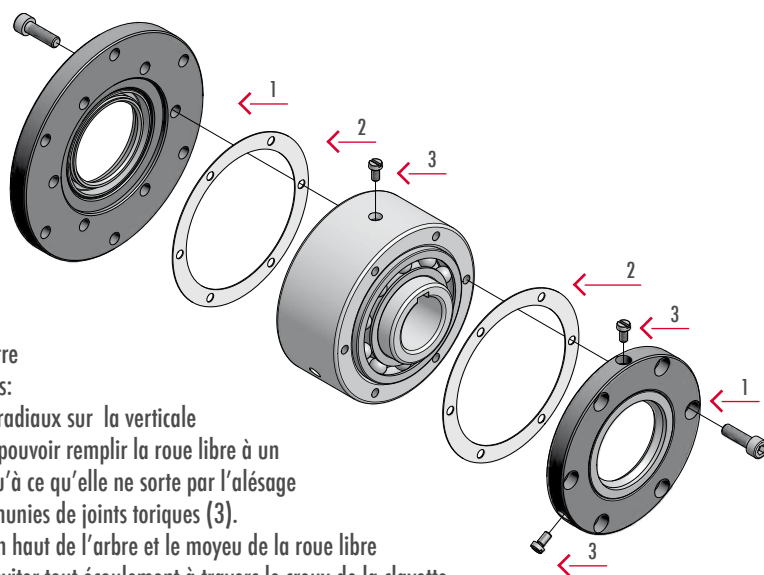
LUBRICATION

Good lubrication ensures safe and peak operation and long life. Lubrication, that may be applied either with oil or grease, varies according to the operating conditions.

For freewheels with intermittent feed or applied as a startup joint or non return device, the oil used should be selected according to the operating temperature. For low speed operation, grease lubrication should be used.

When using freewheels for intermittent feeds, highly accurate material insertion is achieved using strong springs. According to the working temperature, V springs (strengthened) or VV springs (extra strong) can be used to ensure correct operation of the springs even when using grease lubrication.

1. Etablir le sens d'entraînement ou de rotation au point mort.
2. Monter les brides (1) en utilisant **TOUJOURS*** les garnitures (2) et les vis fournies à cet effet.
3. Au cas où l'une des brides sont fabriquées par le client:
 - a) S'assurer que la longueur des vis est correcte.
 - b) Après les avoir bloquées, s'assurer que la roue tourne librement lors de la marche à vide.



4. Lubrification à l'huile: utiliser les lubrifiants énumérés dans le tableau de notre catalogue ou des produits semblables. Suivre la démarche indiquée ci-dessous:
 - a) Utiliser des couvercles Mod. D2 ou D7, positionner l'un des deux alésages radiaux sur la verticale en haut. Le deuxième alésage devra se trouver à 120° en bas, de façon à pouvoir remplir la roue libre à un quart de son volume d'air. Verser l'huile par l'alésage situé en haut, jusqu'à ce qu'elle ne sorte par l'alésage à 120° du bas. Fermer les alésages à l'aide des vis prévues à cet effet et munies de joints toriques (3).
 - b) Utiliser des couvercles Mod. D3. Veiller à ce que, entre la rondelle située en haut de l'arbre et le moyeu de la roue libre on obtienne une bonne étanchéité à l'aide des joints toriques, de façon à éviter tout écoulement à travers le creux de la clavette et toute fuite de lubrifiant. Toutes les autres opérations sont identiques à celles qui sont décrites dans le paragraphe a.
5. Lubrification à la graisse: remplir la roue libre par les orifices de lubrification, jusqu'à ce que de la graisse neuve ne sorte du joint à labyrinthe situé sur les brides.

Remarque: pour toute raison quelle qu'elle soit, ne jamais utiliser de lubrifiants contenant des adjuvants EP (fortes pressions), bisulfure de molybdène, graphite, etc. En effet, ces derniers modifient le coefficient de frottement entre les surfaces, ce qui réduit le couple transmissible.

ENTRETIEN:

Dans les roues libres à fonctionnement essentiellement à vide, pour vidanger le lubrifiant, suivre la démarche indiquée ci-dessous:

- Première vidange après 100 heures de marche (uniquement pour la lubrification à huile)
- Vidanges successives: toutes les 2.000 heures de marche.

Après chaque vidange, s'assurer que l'étanchéité soit parfaite.

* Une épaisseur de 0,5 mm est indispensable pour obtenir un bon jeu de fonctionnement.

AVANT LE MONTAGE:

Pour garantir le bon fonctionnement de la roue libre, il est nécessaire d'aligner et de centrer les pièces. Les roues libres Mod. UF - USNU - US doivent également être centrées de façon à ce que la bague interne et la bague externe soient centrées correctement.

Avant de passer au montage de la roue libre, il est nécessaire de contrôler la direction de la marche à vide. Cette dernière peut être modifiée en tournant la roue libre.

Il est également nécessaire de contrôler les tolérances de l'arbre et du logement en fonction du mode de fonctionnement. Pour l'arbre, il est conseillé d'adopter la tolérance h6 ou j6. Pour les roues libres UF - GF - USNU, la tolérance conseillée pour le logement est H7 ou G7; pour le type US, la tolérance doit être H7 ou J7.

MONTAGE:

Le montage et le démontage des roues libres doivent être effectués de façon à ce que les forces d'assemblage soient équilibrées sur les deux bagues, de manière à éviter tout dommage. Une attention plus soutenue doit être prêtée au Mod. GF, de façon à prévenir la déformation des roulements à billes qui sont montés de façon latérale.

Il est donc conseillé de laisser un jeu axial de 0,1/0,2 mm entre la bague externe du roulement à bille et les brides à unir.

Sur les roues libres pour avances intermittentes, il est nécessaire de bien régler les clavettes pour obtenir le jeu le plus faible possible.

APRES LE MONTAGE:

Après le montage, il convient de s'assurer que la roue libre puisse s'actionner facilement pour la marche à vide.

LUBRIFICATION:

Une lubrification correcte assure un fonctionnement sûr et parfait pendant longtemps. La lubrification peut être effectuée avec de l'huile ou avec de la graisse et elle varie en fonction des conditions de fonctionnement. Pour les roues libres à avance intermittente ou appliquées en guise de joint de démarrage ou de dispositif anti-retour, il est conseillé d'utiliser une huile en fonction de la température de travail. Si l'on opère à faible vitesse, il est possible d'adopter la lubrification à base de graisse.

Si l'on utilise des roues libres pour avances intermittentes, on obtient une bonne précision d'insertion en recourant à l'emploi de ressorts renforcés. En fonction de la température de travail, on peut adopter des ressorts "V" (renforcés) ou "VV" (super-renforcés); cela permet d'obtenir un bon fonctionnement des ressorts même avec la lubrification à base de graisse.



IT

Le ruote libere dalla serie US non sono autocentrate. E' pertanto necessario disporre a fianco della ruota libera uno o due cuscinetti in modo che l'anello esterno ruoti centrato rispetto a quello interno

Le US hanno le stesse dimensioni dei cuscinetti a sfere serie 62..

I momenti torcenti vengono trasmessi dall'albero all'anello interno mediante la chiavetta e dall'anello esterno all'alloggiamento per l'interferenza generata dalla tolleranza r6 del diametro esterno

Le tolleranze per l'albero dovranno essere h6 oppure j7, quelle per l'alloggiamento H7 oppure J6.

Le ruote libere, prima della messa in funzione, debbono essere lubrificate secondo quanto raccomandato a pag. 12 con lubrificanti adeguati.

La lubrificazione con olio è indispensabile qualora si raggiunga un elevato numero di giri in folle.

EN

The US Series freewheels are not self-centering. It is therefore required to place one or two bearings next to the freewheel so that the outer race can rotate centrally to the inner race.

US freewheels have ball bearings with the same dimensions as the 62.. Series.

The torque forces are transmitted from the shaft to the inner race by means of a key and from the outer race to the seating by means of an interference fit on the r6 tolerance of the external diameter.

Shaft tolerance must be either h6 or j7; the tolerances for the seating must be either H7 or J6.

Before being put onto service, the freewheels must be lubricated with suitable lubricants following the instructions given on page 12. Oil lubrication is essential when a high number of rotations in neutral is reached.

FR

Les roues libres de la série US ne sont pas autocentrées. Il est donc nécessaire de placer un ou deux roulements à côté de la roue libre, de façon à ce que la bague externe tourne en étant centrée par rapport à la bague interne.

Les US présentent les mêmes dimensions que les roulements à bille de la série 62..

Les moments de torsion sont transmis de l'arbre à la bague interne par l'intermédiaire de la clavette et, de la bague externe au logement, par l'interférence générée par la tolérance r6 du diamètre externe.

Pour l'arbre, les tolérances doivent être h6 ou j7. Pour le logement, ces tolérances doivent être H7 ou J6.

Avant la mise en marche, les roues libres doivent être lubrifiées selon les consignes présentées page 12 et avec des lubrifiants appropriés. La lubrification à l'huile est indispensable lorsque le nombre de tours est élevé en marche à vide.

Tipo Type Modelle	d ^{H7} mm	D _{r6} mm	L mm	D ₂ mm	s mm	Peso Weight Masse Kg	n _{MAX} (min ⁻¹)1 Anello interno Inner race Bague intérieure	n _{MAX} (min ⁻¹)2 Anello esterno Outer race Bague extérieure	T _N Nm	Coppia resist. in folle Resistance torque Couple résiduel Nm
US 8	8	24	8	19	1	0,03	4350	6600	3,8	0,003
US 10	10	30	9	25	1	0,04	3550	5200	6,8	0,004
US 12	12	32	10	26	1	0,05	3200	4850	13	0,005
US 15	15	35	11	30	1	0,10	2900	4300	14	0,007
US 17	17	40	12	34	1	0,11	2600	3700	28	0,01
US 20	20	47	14	40	1	0,12	2200	3300	40	0,02
US 25	25	52	15	45	1	0,15	2000	2900	56	0,03
US 30	30	62	16	55	1	0,25	1600	2500	90	0,08
US 35	35	72	17	62	1	0,33	1350	2000	150	0,09
US 40	40	80	18	70	1	0,42	1200	1900	185	0,10
US 45	45	85	19	74	1	0,46	1100	1650	218	0,11
US 50	50	90	20	80	1	0,50	900	1450	230	0,13
US 55	55	100	21	90	1	0,65	800	1300	313	0,14
US 60	60	110	22	98	1	0,80	700	1100	513	0,26

IT

Note

$$T_{MAX} = 2 \times T_N$$

Cava US 8-12 DIN 6885 foglio 1

Cava US 15-60 DIN 6885 foglio 3

1) Anello interno più veloce dall'anello esterno

2) Anello esterno più veloce dell'anello interno

EN

Notes

$$T_{MAX} = 2 \times T_N$$

Keyway US 8-12 DIN 6885 page 1

Keyway US 15-60 DIN 6885 page 3

1) Inner race is faster than outer race

2) Outer race is faster than inner race

FR

Notes

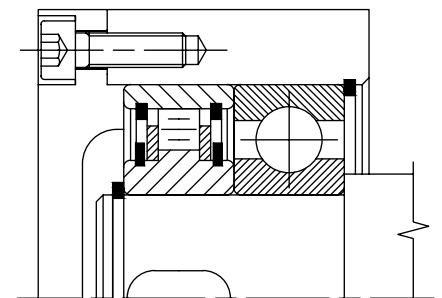
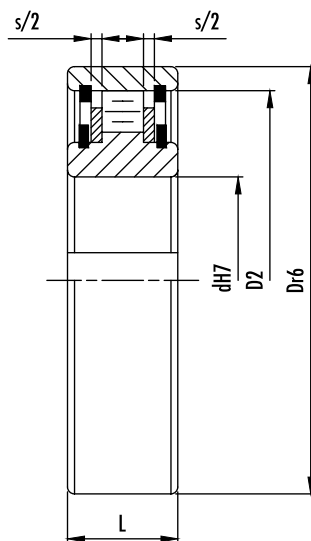
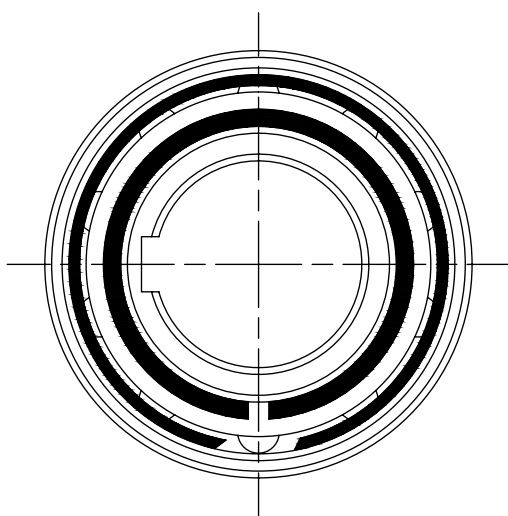
$$T_{MAX} = 2 \times T_N$$

Rainure US 8-12 DIN 6885 page 1

Rainure US 15-60 DIN 6885 page 3

1) Bague interne plus rapide que la bague externe

2) Bague externe plus rapide que la bague interne





IT

Le ruote libere dalla serie USNU non sono autocentrate. E' pertanto necessario disporre a fianco della ruota libera uno o due cuscinetti in modo che l'anello esterno ruoti centrato rispetto a quello interno

Le USNU hanno le stesse dimensioni dei cuscinetti a sfere serie 63..

I momenti torcenti vengono trasmessi dall'albero all'anello interno mediante la chiavetta, e dall'anello esterno all'alloggiamento mediante trascinatori frontali o per interferenza se l'alloggiamento è in tolleranza K6.

Le tolleranze per l'albero dovranno essere h6 oppure j7, quelle per l'alloggiamento H7 oppure F7. Qualora non si usassero trascinatori frontali la tolleranza per l'alloggiamento diventa K6.

Le ruote libere, prima della messa in funzione, debbono essere lubrificate secondo quanto raccomandato a pag. 12 con lubrificanti adeguati.

La lubrificazione con olio è indispensabile qualora si raggiunga un elevato numero di giri in folle.

EN

The USNU Series freewheels are not self-centering. It is therefore necessary to place one or two bearings next to the freewheel so that the outer race can rotate centrally to the inner race.

USNU freewheels have ball bearings with the same dimensions as the 63.. series.

The torque forces are transmitted from the shaft to the inner race by means of a key and from the outer race to the seating by means of front pullers or by means of an interference fit if the seating tolerance is made a K6.

Shaft tolerance must be either h6 or j7; the tolerances for the seating must be either H7 or F7. When front pullers are not used, the seating tolerance should be K6.

Before being put onto service, the freewheels must be lubricated with suitable lubricants following the instructions given on page 12. Oil lubrication is essential when a high number of rotations in neutral is reached.

FR

Les roues libres de la série USNU ne sont pas autocentrées. Il est donc nécessaire de placer un ou deux roulements à côté de la roue libre, de façon à ce que la bague externe tourne en étant centrée par rapport à la bague interne.

Les USNU présentent les mêmes dimensions que les roulements à bille de la série 63..

Les moments de torsion sont transmis de l'arbre à la bague interne par l'intermédiaire de la clavette et, de la bague externe au logement, par l'intermédiaire des entraîneurs frontaux ou par interférence si la tolérance du logement est K6.

Pour l'arbre, les tolérances doivent être h6 ou j7. Pour le logement, ces tolérances doivent être H7 ou F7.

Si l'on n'utilise pas d'entraîneurs frontaux, pour le logement, la tolérance devient K6.

Avant la mise en marche, les roues libres doivent être lubrifiées selon les consignes présentées page 12 et avec des lubrifiants appropriés. La lubrification à l'huile est indispensable lorsque le nombre de tours est élevé en marche à vide.

Tipo Type Modelle	d ^{H7} mm	D _{n6} mm	L mm	s mm	D ₂ mm	b mm	t mm	Peso Weight Masse Kg	n _{MAX} (min ⁻¹) 1) Anello interno Inner race Bague intérieure	n _{MAX} (min ⁻¹) 2) Anello esterno Outer race Bague extérieure	T _N Nm	Coppia resist. in folle Resistance torque Couple résiduel Nm
USNU 8	8	35	13	1	27	4	1,3	0,1	3300	5000	12	0,016
USNU 12	12	35	13	1	27	4	1,3	0,1	3300	5000	12	0,016
USNU 15	15	42	18	1	36	5	1,3	0,1	2500	3600	30	0,02
USNU 17	17	47	19	1	36	5	2	0,1	2300	3400	50	0,02
USNU 20	20	52	21	1	44	6	2,5	0,2	2200	3100	78	0,02
USNU 25	25	62	24	1	52	8	2	0,4	1700	2200	125	0,05
USNU 30	30	72	27	1	60	10	3	0,6	1400	2200	255	0,14
USNU 35	35	80	31	1	70	12	3,5	0,7	1200	1900	383	0,16
USNU 40	40	90	33	1	78	12	3,5	0,9	1100	1700	545	0,40
USNU 45	45	100	36	2	85	14	3,5	1,2	1000	1600	788	0,45
USNU 50	50	110	40	2	92	14	4,5	1,7	900	1300	1013	0,50
USNU 60	60	130	46	2	110	18	5,5	2,8	700	1100	1835	1,1
USNU 70	70	150	51	2	125	20	6,5	4	600	1000	2312	1,5
USNU 80	80	170	58	2	140	20	7,5	5,8	500	800	3300	1,8
USNU 100	100	215	73	3,6	175	24	8,5	12,5	450	680	7250	3,8

IT

$$T_{MAX} = 2 \times T_N$$

Cava USNU 8-12 DIN 6885 foglio 1

Cava USNU 15-100 DIN 6885 foglio 3

1) Anello interno più veloce dall'anello esterno

2) Anello esterno più veloce dell'anello interno

EN

$$T_{MAX} = 2 \times T_N$$

Keyway USNU 8-12 DIN 6885 page 1

Keyway USNU 15-100 DIN 6885 page 3

1) Inner race is faster than outer race

2) Outer race is faster than inner race

FR

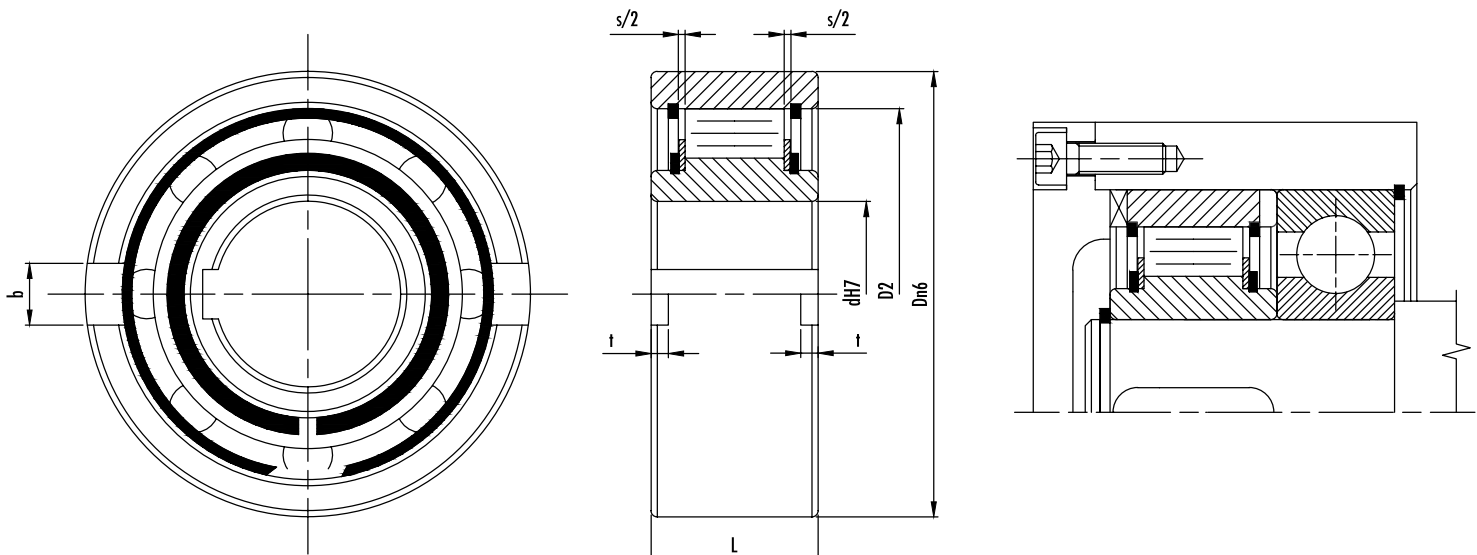
$$T_{MAX} = 2 \times T_N$$

Rainure USNU 8-12 DIN 6885 page 1

Rainure USNU 15-100 DIN 6885 page 3

1) Bague interne plus rapide que la bague externe

2) Bague externe plus rapide que la bague interne





IT

Le ruote libere dalla serie UF non sono autocentrate. E' pertanto necessario disporre a fianco della ruota libera uno o due cuscinetti in modo che l'anello esterno ruoti centrato rispetto a quello interno.

I momenti torcenti vengono trasmessi dall'albero all'anello interno mediante la chiavetta, e dall'anello esterno all'alloggiamento mediante trascinatori frontali

Le tolleranze per l'albero dovranno essere h6 oppure j6, quelle per l'alloggiamento H7 oppure G7. Qualora non si usassero trascinatori frontali la tolleranza per l'alloggiamento diventa K6.

Le ruote libere, prima della messa in funzione, debbono essere lubrificate secondo quanto raccomandato a pag.12 con lubrificanti adeguati. La lubrificazione con olio è indispensabile qualora si raggiunga un elevato numero di giri in folle.

EN

The UF Series freewheels are not self-centering. It is therefore necessary to place one or two bearings next to the freewheel so that the outer race can rotate centrally to the inner race.

The torque forces are transmitted from the shaft to the inner race by means of a key and from the outer race to the seating by means of front pullers.

Shaft tolerance must be either h6 or j6; the tolerances for the seating must be either H7 or G7. When front pullers are not used, the seating tolerance should be K6.

Before being put onto service, the freewheels must be lubricated with suitable lubricants following the instructions given on page 12. Oil lubrication is essential when a high number of rotations in neutral is reached.

FR

Les roues libres de la série UF ne sont pas autocentrées. Il est donc nécessaire de placer un ou deux roulements à côté de la roue libre, de façon à ce que la bague externe tourne en étant centrée par rapport à la bague interne.

Les moments de torsion sont transmis de l'arbre à la bague interne par l'intermédiaire de la clavette et, de la bague externe au logement par l'intermédiaire des entraîneurs frontaux.

Pour l'arbre, les tolérances doivent être h6 ou j6. Pour le logement, ces tolérances doivent être H7 ou G7. Si l'on n'utilise pas d'entraîneurs frontaux, pour le logement, la tolérance devient K6.

Avant la mise en marche, les roues libres doivent être lubrifiées selon les consignes présentées page 12 et avec des lubrifiants appropriés. La lubrification à l'huile est indispensable lorsque le nombre de tours est élevé en marche à vide.

Tipo Type Modelle	d_{H7} mm	D_{n6} mm	L mm	s mm	D_1 mm	D_2 mm	b mm	t mm	Peso Weight Masse Kg	n_{MAX} (min ⁻¹)1 Anello interno Inner race Bague interne	n_{MAX} (min ⁻¹)2 Anello esterno Outer race Bague externe	T_N Nm	Coppia resist. in folle Resistance torque Couple résiduel Nm
UF 8	8	37	20	1	20	30	6	3	0,1	5000	6000	20	0,09
UF 9	9	37	20	1	20	30	6	3	0,1	5000	6000	20	0,09
UF 12	12	37	20	1	20	30	6	3	0,1	5000	6000	20	0,11
UF 15	15	47	30	1	26	37	7	3,5	0,3	4500	5500	78	0,15
UF 20	20	62	36	1	37	52	8	3,5	0,6	3000	3600	188	0,18
UF 25	25	80	40	2	40	68	9	4	1,1	2200	2600	250	0,36
UF 30	30	90	48	2	45	75	12	5	1,6	1800	2100	500	0,40
UF 35	35	100	53	2	50	80	13	6	2,3	1600	2000	680	0,60
UF 40	40	110	63	2	55	90	15	7	3,1	1300	1700	1115	0,84
UF 45	45	120	63	2	60	95	16	7	3,7	1100	1500	1500	0,94
UF 50	50	130	80	2	70	110	17	8,5	5,4	850	1300	2375	1,28
UF 55	55	140	80	2	75	115	18	9	6,1	800	1200	2500	1,50
UF 60	60	150	95	2	80	125	18	9	8,5	700	1100	4250	1,60
UF 70	70	170	110	3	95	140	20	9	13	550	900	5875	3,60
UF 80	80	190	125	3	110	160	20	9	18	550	800	10000	3,60
UF 90	90	215	140	3	120	180	24	11,5	25,3	500	700	17350	6,80
UF 100	100	260	150	4	140	210	28	14,5	42,1	400	600	19750	8,80
UF 130	130	300	180	4	160	240	32	17,5	65	300	500	35000	12,50
UF 150	150	320	180	4	205	260	32	17	95	250	400	44400	13,50

IT

$T_{MAX} = 2 \times T_N$
Cava DIN 6885 foglio 1

- 1) Anello interno più veloce dall'anello esterno
- 2) Anello esterno più veloce dell'anello interno

EN

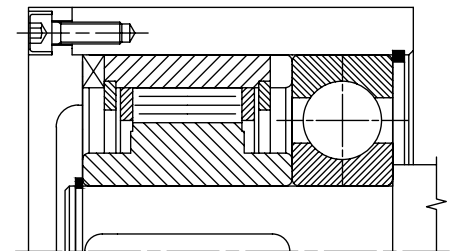
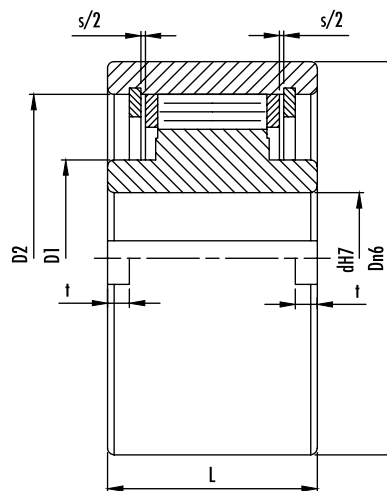
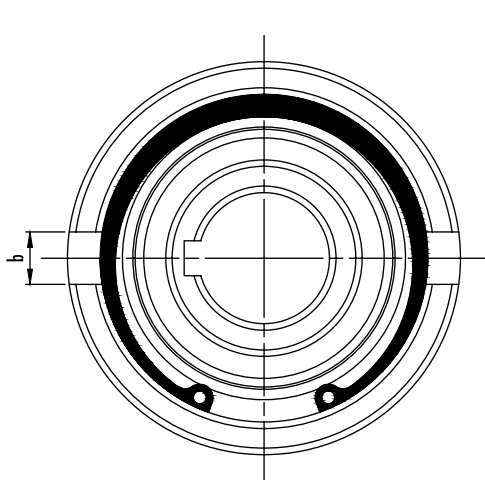
$T_{MAX} = 2 \times T_N$
Keyway DIN 6885 page 1

- 1) Inner race is faster than outer race
- 2) Outer race is faster than inner race

FR

$T_{MAX} = 2 \times T_N$
Rainure DIN 6885 page 1

- 1) Bague interne plus rapide que la bague externe
- 2) Bague externe plus rapide que la bague interne





IT

Le ruote libere dalla serie GF sono autocentrate. Dalla misura 8 alla 20 il centraggio è acciaio su acciaio mentre dalla 25 alla 130 ciò viene assicurato da 2 cuscinetti della serie 160..

I momenti torcenti vengono trasmessi dall'albero all'anello interno mediante la chiavetta, e dall'anello esterno all'alloggiamento mediante trascinatori frontali

Le tolleranze per l'albero dovranno essere h6 oppure j6, quelle per l'alloggiamento H7 oppure G7.

Qualora non si usassero trascinatori frontali la tolleranza per l'alloggiamento diventa K6.

Le ruote libere, prima della messa in funzione, debbono essere lubrificate secondo quanto raccomandato a pag. 12 con lubrificanti adeguati.

La lubrificazione con olio è indispensabile qualora si raggiunga un elevato numero di giri in folle.

EN

The GF Series freewheels are self centering. From size 8 to size 20, centering is steel on steel, while from size 25 to 130, centering is ensured by 2 160.. series bearings.

Torque forces are transmitted from the shaft to the inner race by means of a keyway and from the outer race to the seat by means of front pullers.

Shaft tolerances must be either h6 or j6, seating tolerances must be H7 or G7.

If no front pullers are used, the seating tolerance becomes K6.

Before being put onto service, the freewheels must be lubricated with suitable lubricants following the instructions given on page 12. Oil lubrication is essential when a high number of rotations in neutral is reached.

FR

Les roues libres de la série GF sont autocentrées. De la mesure 8 à la 20, le centrage se fait acier sur acier, tandis que de la mesure 25 à la 130, il est assuré par deux roulements de la série 160..

Les moments de torsion sont transmis de l'arbre à la bague interne par l'intermédiaire de la clavette et, de la bague externe au logement, par l'intermédiaire des entraîneurs frontaux.

Pour l'arbre, les tolérances devront être h6 ou j6. Celles du logement seront H7 ou G7.

Si l'on utilise des entraîneurs frontaux, la tolérance pour le logement devient K6.

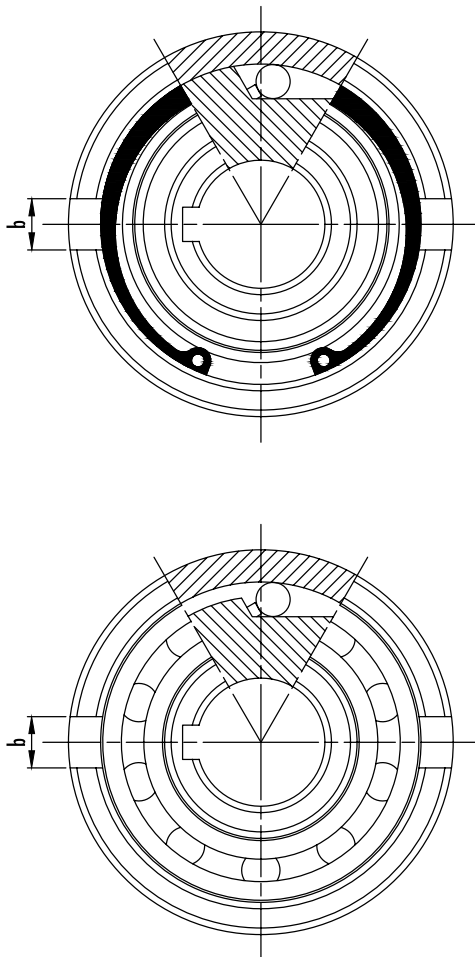
Avant la mise en marche, les roues libres doivent être lubrifiées selon les consignes données page 12, avec des lubrifiants appropriés. La lubrification à l'huile est indispensable lorsque l'on atteint un nombre de tours élevé en marche à vide.

Tipo Type Modelle	d^{H7} mm	D_{n6} mm	L mm	s mm	D_1 mm	D_2 mm	b mm	t mm	Peso Weight Masse Kg	n_{MAX} (min ⁻¹)1 Anello interno Inner race Bague intérieure	n_{MAX} (min ⁻¹)2 Anello esterno Outer race Bague extérieure	T_N Nm	Coppia resist. in folle Resistance torque Couple résiduel Nm
GF 8	8	37	20	1	20	30	6	3	0,1	1000	1000	20	0,09
GF 9	9	37	20	1	20	30	6	3	0,1	1000	1000	20	0,09
GF 12	12	37	20	1	20	30	6	3	0,1	1000	1000	20	0,11
GF 15	15	47	30	1	26	37	7	3,5	0,3	900	900	78	0,15
GF 20	20	62	36	1	37	52	8	3,5	0,6	700	700	188	0,18
GF 25	25	80	40	-	40	68	9	4	1,2	2100	3600	250	0,36
GF 30	30	90	48	-	45	75	12	5	1,8	1700	3200	500	0,40
GF 35	35	100	53	-	50	80	13	6	2,4	1500	3000	680	0,60
GF 40	40	110	63	-	55	90	15	7	3,3	1200	2600	1115	0,84
GF 45	45	120	63	-	60	95	16	7	4	1000	2400	1500	0,94
GF 50	50	130	80	-	70	110	17	8,5	5,7	800	2100	2375	1,28
GF 55	55	140	80	-	75	115	18	9	6,5	750	2000	2500	1,50
GF 60	60	150	95	-	80	125	18	9	8,9	650	1900	4250	1,60
GF 70	70	170	110	-	95	140	20	9	13,5	550	1800	5875	3,60
GF 80	80	190	125	-	110	160	20	9	19	500	1600	10000	3,60
GF 90	90	215	140	-	120	180	24	11,5	27,2	450	1400	17350	6,80
GF 100	100	260	150	-	140	210	28	14,5	44,5	350	1300	19750	8,80
GF 130	130	300	180	-	160	240	32	17,5	68	250	1000	35000	12,50

IT

$T_{MAX} = 2 \times T_N$
Cava DIN 6885 foglio 1

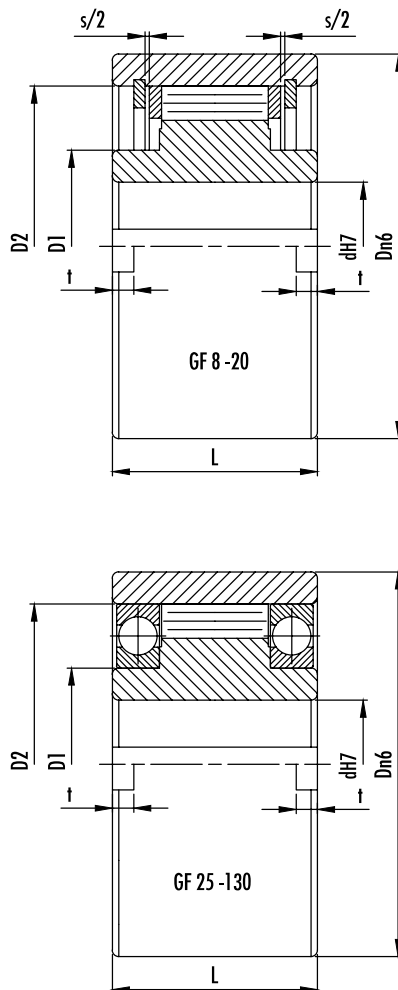
- 1) Anello interno più veloce dall'anello esterno
- 2) Anello esterno più veloce dell'anello interno



EN

$T_{MAX} = 2 \times T_N$
Keyway DIN 6885 page 1

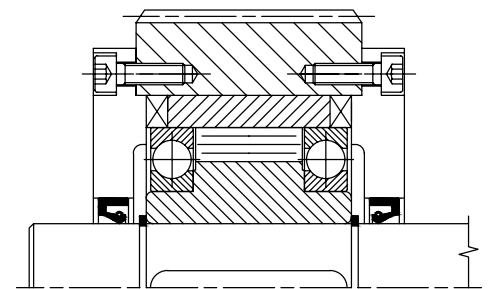
- 1) Inner race is faster than outer race
- 2) Outer race is faster than inner race



FR

$T_{MAX} = 2 \times T_N$
Rainure DIN 6885 page 1

- 1) Bague interne plus rapide que la bague externe
- 2) Bague externe plus rapide que la bague interne





IT

Le ruote libere dalla serie GV sono a rulli, e il centraggio tra l'anello interno e quello esterno viene realizzato per mezzo di bronzine.

I momenti torcenti vengono trasmessi dall'albero all'anello interno mediante chiavetta

La tolleranza per l'albero deve essere h6.

Nel caso in cui la ruota libera venga impiegata come antiritorno, la leva fissata sull'anello esterno dovrà essere chiusa tra due squadrette, oppure si inserisce un perno nel foro asolato che bloccato al telaio della macchina ne impedisca la rotazione.

Se l'impiego fosse come avanzamento intermittente la leva sarà attaccata per il foro nel senso della lunghezza ad un'asta di spinta o similare.

In ogni caso la leva deve avere del giuoco per potersi muovere in senso assiale per non sforzare le bronzine.

La ruota libera viene già fornita con lubrificazione a grasso.

EN

GV Series freewheels are with rollers, centering between the inner race and outer race is carried out by means of bushes.

The torque forces are transmitted from the shaft to the inner race by means of a key.

Shaft tolerance must be h6.

When the freewheel is used as a non return device, the lever fixed to the outer race must be sandwiched between two brackets; otherwise a pin must be inserted in the looped hole. When locked to the frame of a machine, it stops the freewheel rotating.

If the freewheel is used as an intermittent feed, the lever must be attached lengthways using the hole for a pushrod or similar. In any case, to avoid overloading the bushes, the lever must be given a certain amount of clearance to allow for the axial movement.

The freewheel is supplied already greased.

FR

Les roues libres de la série GV sont avec rouleaux, le centrage entre la bague interne et la bague externe est réalisé au moyen de coussinets en bronze.

Les moments de torsion sont transmis de l'arbre à la bague interne par l'intermédiaire de la clavette.

Pour l'arbre, la tolérance doit être h6.

Lorsque la roue libre est utilisée en tant qu'anti-retour, le levier qui est fixé sur la bague externe doit être fermé entre deux équerres. Il est également possible d'insérer une tige dans l'alésage qui, bloqué au châssis de la machine l'empêche de tourner.

Si elle est utilisée en tant qu'avance intermittente, le levier est attaché, à travers l'alésage, dans le sens de la longueur, à une tige de poussée ou à un dispositif semblable. De toute manière, le levier doit avoir du jeu pour pouvoir se déplacer de façon axiale, de façon à ne pas forcer les coussinets en bronze.

La roue libre est fournie avec un dispositif de lubrification à graisse.

Tipo Type Modelle	d^{H7} mm	D mm	L mm	B_1 mm	L_1 mm	b_2 mm	l_2 mm	l_3 mm	l_4 mm	Peso Weight Masse Kg	n_{MAX} (min ⁻¹) ¹⁾ Anello interno Inner race Bague intérieure	T_N Nm	Coppia resist. in folle Resistance torque Couple résiduel Nm
GV 20	20	83	35	40	12	15	35	5	90	1,3	450	275	0,2
GV 25	25	83	35	40	12	15	35	5	90	1,3	450	275	0,2
GV 30	30	118	54	40	15	15	35	8	110	3,5	320	1250	1,2
GV 35	35	118	54	40	15	15	35	8	110	3,4	320	1250	1,2
GV 40	40	118	54	40	15	15	35	8	110	3,3	320	1250	1,2
GV 45	45	155	54	80	15	18	35	10	140	5,8	300	2180	2,2
GV 50	50	155	54	80	15	18	35	10	140	5,7	300	2180	2,2
GV 55	55	155	54	80	15	18	35	10	140	5,6	300	2180	2,2
GV 60	60	155	54	80	15	18	35	10	140	5,5	300	2180	2,2
GV 70	70	155	54	80	15	18	35	10	140	5,3	300	2180	2,2
GV 80	80	190	64	80	15	20	40	10	155	8,7	200	2930	3,5
GV 90*	90	260	90	120	25	30	50	20	220	24,5	150	7250	3,5
GV 100*	100	260	90	120	25	30	50	20	220	23,5	150	7250	3,5
GV 110*	110	260	90	120	25	30	50	20	220	22,5	150	7250	3,5
GV 120*	120	300	110	120	30	30	50	20	241	42	130	11100	6,0

IT

$T_{MAX} = 2 \times T_N$
Cava DIN 6885 foglio 1

1) Velocità massima consentita
* n° 2 cave per linguetta a 120°

EN

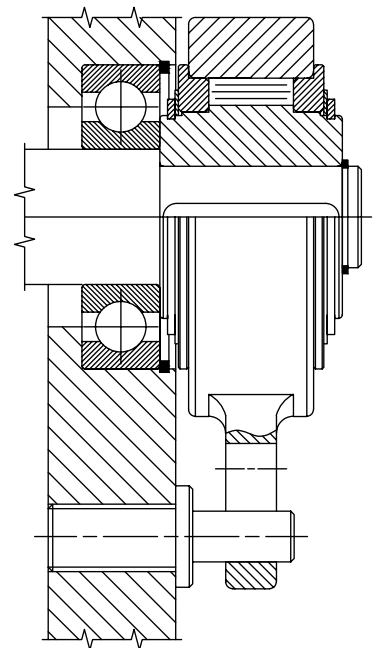
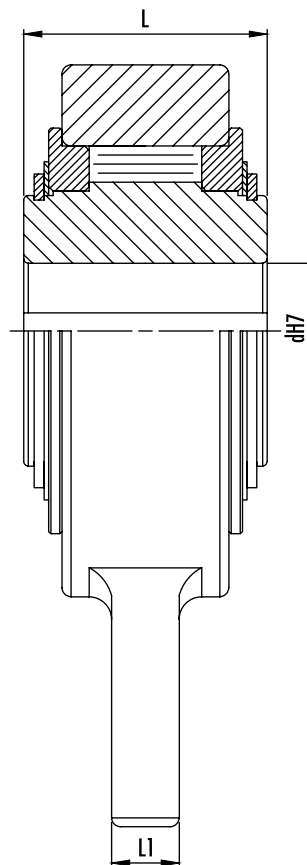
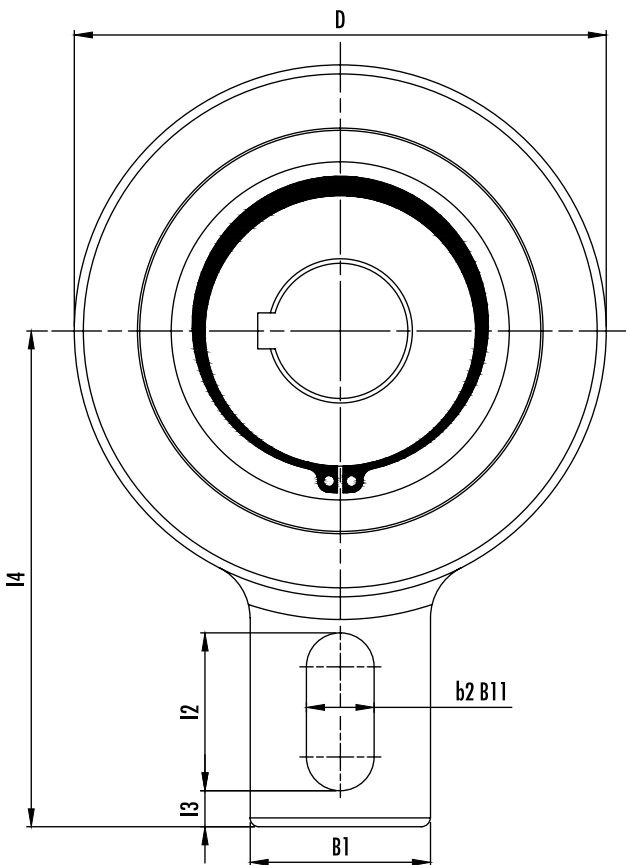
$T_{MAX} = 2 \times T_N$
Keyway DIN 6885 page 1

1) Maximum allowed speed
* n° 2 keyways for key at 120°

FR

$T_{MAX} = 2 \times T_N$
Rainure DIN 6885 page 1

1) Vitesse maximale consentie
* n° 2 rainures pour languettes à 120°





IT

Le ruote libere dalla serie GVG sono con gabbia a corpi di contatto, e il centraggio tra l'anello interno e quello esterno viene realizzato per mezzo di bronzine.

I momenti torcenti vengono trasmessi dall'albero all'anello interno mediante chiavetta

La tolleranza per l'albero deve essere h6.

Nel caso in cui la ruota libera venga impiegata come antiritorno, la leva fissata sull'anello esterno dovrà essere chiusa tra due squadrette, oppure si inserisce un perno nel foro asolato che bloccato al telaio della macchina ne impedisca la rotazione.

Se l'impiego fosse come avanzamento intermittente la leva sarà attaccata per il foro nel senso della lunghezza ad un'asta di spinta o similare.

In ogni caso la leva deve avere del giuoco per potersi muovere in senso assiale per non sforzare le bronzine.

La ruota libera viene già fornita con lubrificazione a grasso.

EN

GVG series freewheels are with sprags cages, centering between the inner race and outer race is carried out by means of bushes.

The torque forces are transmitted from the shaft to the inner race by means of a key.

Shaft tolerance must be h6.

When the freewheel is used as a non return device, the lever fixed to the outer race must be sandwiched between two brackets; otherwise a pin must be inserted in the looped hole. When locked to the frame of a machine, it stops the freewheel rotating.

If the freewheel is used as an intermittent feed, the lever must be attached lengthways using the hole for a pushrod or similar. In any case, to avoid overloading the bushes, the lever must be given a certain amount of clearance to allow for the axial movement.

The freewheel is supplied already greased.

FR

Les roues libres de la série GVG sont avec cages à corps de contact, le centrage entre la bague interne et la bague externe est réalisé au moyen de coussinets en bronze.

Les moments de torsion sont transmis de l'arbre à la bague interne par l'intermédiaire de la clavette.

Pour l'arbre, la tolérance doit être h6.

Lorsque la roue libre est utilisée en tant qu'anti-retour, le levier qui est fixé sur la bague externe doit être fermé entre deux équerres. Il est également possible d'insérer une tige dans l'alésage qui, bloqué au châssis de la machine l'empêche de tourner.

Si elle est utilisée en tant qu'avance intermittente, le levier est attaché, à travers l'alésage, dans le sens de la longueur, à une tige de poussée ou à un dispositif semblable. De toute manière, le levier doit avoir du jeu pour pouvoir se déplacer de façon axiale, de façon à ne pas forcer les coussinets en bronze.

La roue libre est fournie avec un dispositif de lubrification à graisse.

Tipo Type Modelle	d^{H7} mm	D mm	L mm	B_1 mm	L_1 mm	b_2 mm	l_2 mm	l_3 mm	l_4 mm	Peso Weight Masse Kg	n_{MAX} (min ⁻¹) Anello interno Inner race Bague intérieure	T_N Nm
GVG 20	20	106	48	40	15	18	35	10,5	113	2,5	400	606
GVG 25	25	106	48	40	15	18	35	10,5	113	2,4	400	606
GVG 30	30	106	48	40	15	18	35	10,5	113	2,3	400	606
GVG 35	35	106	48	40	15	18	35	10,5	113	2,2	400	606
GVG 40	40	132	52	60	15	18	35	10	125	4,0	300	1295
GVG 45	45	132	52	60	15	18	35	10	125	3,8	300	1295
GVG 50	50	132	52	60	15	18	35	10	125	3,7	300	1295
GVG 55	55	132	52	60	15	18	35	10	125	3,5	300	1295
GVG 60	60	161	54	70	15	18	35	10	140	6,1	250	2550
GVG 70	70	161	54	70	15	18	35	10	140	5,7	250	2550
GVG 80	80	190	70	70	20	25	45	15	165	10,2	200	4875
GVG 90	90	190	70	70	20	25	45	15	165	9,6	200	4875

IT

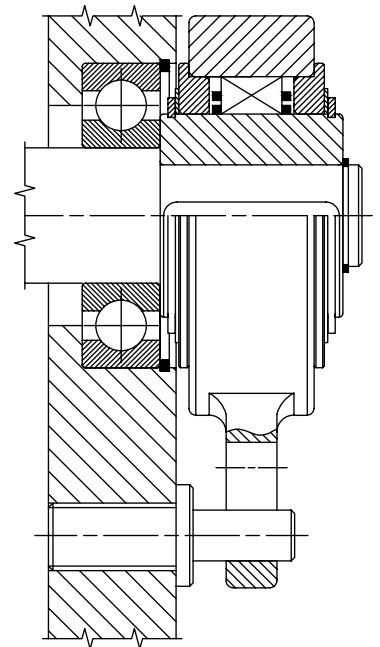
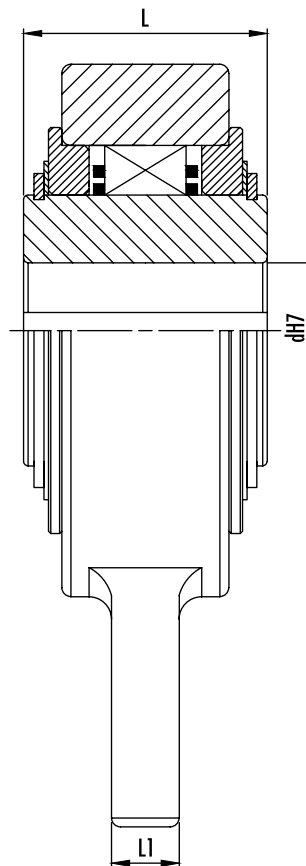
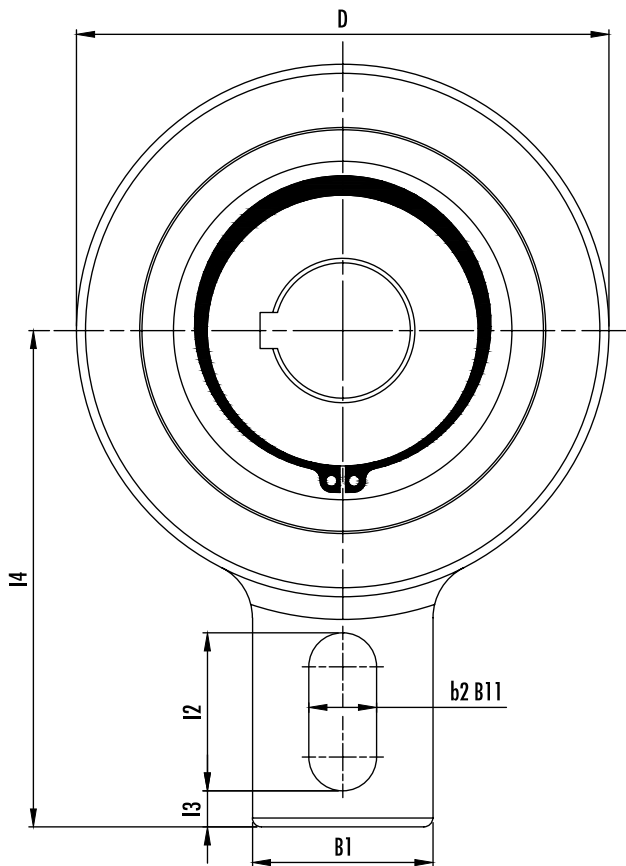
$T_{MAX} = 2 \times T_N$
Cava DIN 6885 foglio 1
1) Velocità massima consentita

EN

$T_{MAX} = 2 \times T_N$
Keyway DIN 6885 page 1
1) Maximum allowed speed

FR

$T_{MAX} = 2 \times T_N$
Rainure DIN 6885 page 1
1) Vitesse maximale consentie





IT

Le ruote libere della serie GL sono provviste di cuscinetti a sfere della serie 160.. che servono a centrare l'anello interno con quello esterno

I momenti torcenti vengono trasmessi dall'albero all'anello interno mediante la chiavetta, e dall'anello esterno alla parte esterna mediante viti.

La tolleranza per l'albero dovrà essere h6 oppure j6, quella di calettamento dell'anello esterno H7.

La lubrificazione delle ruote libere, che può essere sia a grasso che a olio, va effettuata prima della sua messa in funzione secondo quanto riportato a pag. 12.

Ogni ruota libera viene fornita con due guarnizioni di carta che devono assolutamente essere inserite tra l'anello esterno e le flange. La loro mancanza può danneggiare gravemente la ruota libera.

EN

GL type freewheels have 160.. Series ball bearings that are used to center the inner race with the outer race.

The torque forces are transmitted from the shaft to the inner race by means of the key and from the outer race to the external area by means of screws.

Shaft tolerances must be h6 or j6 and outer race key tolerances H7.

Either grease or oil lubrication must be applied to the freewheels before operation, following instructions given on page 12.

Each freewheel is supplied with two paper gaskets that must be inserted between the outer race and the flanges. If they are not used, the freewheel could be badly damaged.

FR

Les roues libres de la série GL sont munies de roulements à bille de la série 160.. qui servent à centrer la bague interne par rapport à la bague externe.

Les moments de torsion sont transmis de l'arbre à la bague interne par l'intermédiaire de la clavette et, de la bague externe à la partie externe, par l'intermédiaire de vis.

Pour l'arbre, la tolérance doit être h6 ou j6. Pour le calage de la bague externe, cette tolérance doit être H7.

La lubrification des roues libres peut être effectuée en utilisant de la graisse ou de l'huile. Elle doit être exécutée avant la mise en marche, conformément aux consignes indiquées page 12.

Chaque roue libre est munie de deux garnitures en papier qui doivent absolument être insérées entre la bague externe et les brides. Leur absence risque de provoquer de graves dommages à la roue libre.

Tipo Type Modelle	d_{H7} mm	D_{h6} mm	L mm	L_1 mm	L_2 mm	D_1 mm	D_2 mm	D_3 mm	z	g^*	n_{MAX} (min ⁻¹)1 Anello interno Inner race Bague intérieure	n_{MAX} (min ⁻¹)2 Anello esterno Outer race Bague extérieure	T_N Nm	Coppia resist. in folle Resistance torque Couple résiduel Nm	Peso Weight Masse Kg
GL 12	12	62	42	27	20	42	20	51	3	ø5,5	4000	5600	55	0,11	0,5
GL 15	15	68	52	32	28	47	25	56	3	M5	3700	5300	125	0,15	0,8
GL 20	20	75	57	39	34	55	30	64	4	M5	2700	4600	181	0,18	1,0
GL 25	25	90	60	40	35	68	40	78	4	M6	2200	3600	288	0,36	1,5
GL 30	30	100	68	49	43	75	45	87	6	M6	1800	3300	500	0,40	2,2
GL 35	35	110	74	51	45	80	50	96	6	M6	1500	3000	735	0,60	3,0
GL 40	40	125	86	59	53	90	55	108	6	M8	1200	2600	1040	0,84	4,6
GL 45	45	130	86	59	53	95	60	112	8	M8	1000	2400	1125	0,94	4,7
GL 50	50	150	94	72	64	110	70	132	8	M8	850	2200	2125	1,28	7,2
GL 55	55	160	104	72	66	115	75	138	8	M10	750	2000	2625	1,50	8,6
GL 60	60	170	114	89	78	125	80	150	10	M10	650	1900	3500	1,60	10,5
GL 70	70	190	134	108	95	140	90	168	10	M10	550	1700	5750	3,60	13,5
GL 80	80	210	144	108	100	160	105	185	10	M10	500	1600	8500	3,60	18,2
GL 90	90	230	158	125	115	180	120	206	10	M12	450	1500	14500	6,80	28,5
GL 100	100	270	182	131	120	210	140	240	10	M16	350	1250	20000	8,80	42,5
GL 120	120	310	202	152	140	240	160	278	12	M16	300	1100	25000	12,00	56,0
GL 130	130	310	212	168	152	240	160	278	12	M16	250	1000	31250	12,50	65,0
GL 150	150	400	246	194	180	310	200	360	12	M20	200	800	70000	13,50	138,0

FORI SPECIALI PER ACCOPPIAMENTO AI MOTORI ELETTRICI
SPECIAL MOUNTING HOLES FOR FITTING TO ELECTRIC MOTORS
ALESAGES SPECIAUX POUR ACCOUPLEMENT AUX MOTEURS ELECTRIQUES

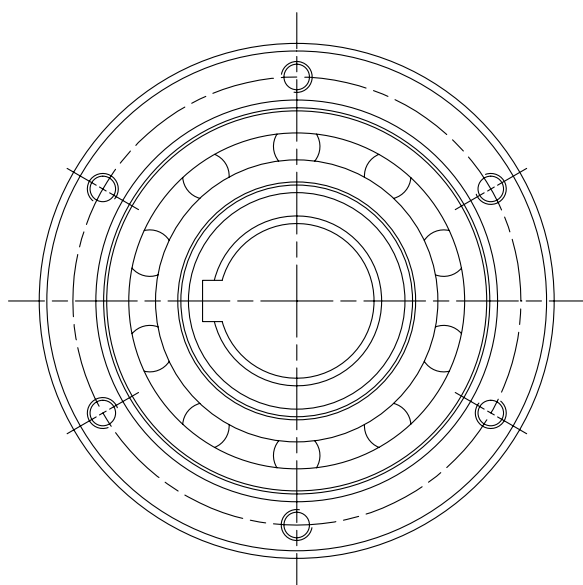
GL 25/22	22	90	60	40	35	68	40	78	4	M6	2200	3600	288	0,36	1,5
GL 25/24	24	90	60	40	35	68	40	78	4	M6	2200	3600	288	0,36	1,5
GL 25/28	28	90	60	40	35	68	40	78	4	M6	2200	3600	288	0,36	1,5
GL 30/28	28	100	68	49	43	75	45	87	6	M6	1800	3300	500	0,40	2,2
GL 30/32	32	100	68	49	43	75	45	87	6	M6	1800	3300	500	0,40	2,2
GL 35/38	38	110	74	51	45	80	50	96	6	M6	1500	3000	735	0,60	3,0
GL 45/48	48	130	86	59	53	95	60	112	8	M8	1000	2400	1125	0,94	4,7

IT

$T_{MAX} = 2 \times T_N$
Cava DIN 6885 foglio 1

*La GL12 ha 3 fori passanti ø5,5

- 1) Anello interno più veloce dall'anello esterno
- 2) Anello esterno più veloce dell'anello interno

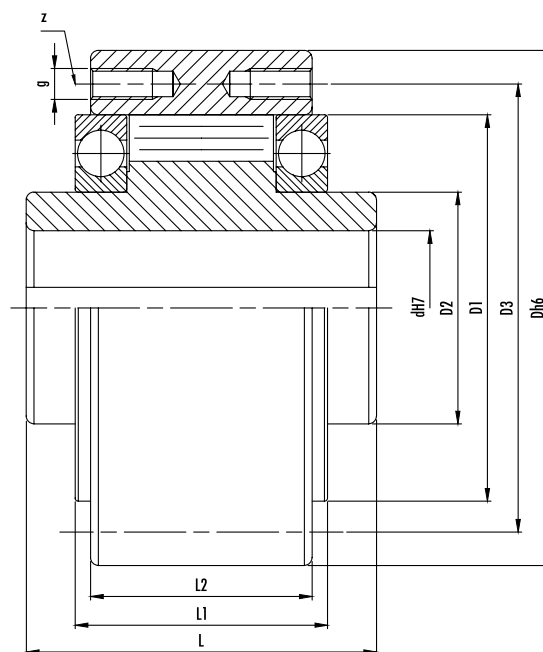


EN

$T_{MAX} = 2 \times T_N$
Keyway DIN 6885 page 1

*GL12 has 3 x ø5,5 through holes

- 1) Inner race is faster than outer race
- 2) Outer race is faster than inner race



FR

$T_{MAX} = 2 \times T_N$
Rainure DIN 6885 page 1

*Le modèle GL12 a 3 alésages passants ø5,5

- 1) Bague interne plus rapide que la bague externe
- 2) Bague externe plus rapide que la bague interne

TIPO - TYPE - MODÈLE GLP

Tipo Type Modelle	d ^{H7} mm	D _{h6} mm	L mm	L ₁ mm	L ₂ mm	D ₁ mm	D ₂ mm	D ₃ mm	z	g* mm	b ^{H8} mm	t mm	n _{MAX} (min ⁻¹)1 Anello interno Inner race Bague intérieure	n _{MAX} (min ⁻¹)2 Anello esterno Outer race Bague extérieure	T _N Nm	Coppia resist. in folle Resistance torque Couple résiduel Nm	Peso Weight Masse Kg
GLP 12	12	62	42	27	20	42	20	51	3	ø5,5	4	2	4000	5600	55	0,11	0,5
GLP 15	15	68	52	32	28	47	25	56	3	M5	5	3	3700	5300	125	0,15	0,8
GLP 20	20	75	57	39	34	55	30	64	4	M5	6	3,5	2700	4600	181	0,18	1,0
GLP 25	25	90	60	40	35	68	40	78	4	M6	8	4	2200	3600	288	0,36	1,5
GLP 30	30	100	68	49	43	75	45	87	6	M6	8	4	1800	3300	500	0,40	2,2
GLP 35	35	110	74	51	45	80	50	96	6	M6	10	5	1500	3000	735	0,60	3,0
GLP 40	40	125	86	59	53	90	55	108	6	M8	12	5	1200	2600	1040	0,84	4,6
GLP 45	45	130	86	59	53	95	60	112	8	M8	14	5,5	1000	2400	1125	0,94	4,7
GLP 50	50	150	94	72	64	110	70	132	8	M8	14	5,5	850	2200	2125	1,28	7,2
GLP 55	55	160	104	72	66	115	75	138	8	M10	16	6	750	2000	2625	1,50	8,6
GLP 60	60	170	114	89	78	125	80	150	10	M10	18	7	650	1900	3500	1,60	10,5
GLP 70	70	190	134	108	95	140	90	168	10	M10	20	7,5	550	1700	5750	3,60	13,5
GLP 80	80	210	144	108	100	160	105	185	10	M10	22	9	500	1600	8500	3,60	18,2
GLP 90	90	230	158	125	115	180	120	206	10	M12	25	9	450	1500	14500	6,80	28,5
GLP 100	100	270	182	131	120	210	140	240	10	M16	28	10	350	1250	20000	8,80	42,5
GLP 120	120	310	202	152	140	240	160	278	12	M16	32	11	300	1100	25000	12,00	56,0
GLP 130	130	310	212	168	152	240	160	278	12	M16	32	11	250	1000	31250	12,50	65,0
GLP 150	150	400	246	194	180	310	200	360	12	M20	36	12	200	800	70000	13,50	138,0

FORI SPECIALI PER ACCOPPIAMENTO AI MOTORI ELETTRICI SPECIAL MOUNTING HOLES FOR FITTING TO ELECTRIC MOTORS ALESAGES SPECIAUX POUR ACCOUPLEMENT AUX MOTEURS ELECTRIQUES

GLP 25/22	22	90	60	40	35	68	40	78	4	M6	8	4	2200	3600	288	0,36	1,5
GLP 25/24	24	90	60	40	35	68	40	78	4	M6	8	4	2200	3600	288	0,36	1,5
GLP 25/28	28	90	60	40	35	68	40	78	4	M6	8	4	2200	3600	288	0,36	1,5
GLP 30/28	28	100	68	49	43	75	45	87	6	M6	8	4	1800	3300	500	0,40	2,2
GLP 30/32	32	100	68	49	43	75	45	87	6	M6	8	4	1800	3300	500	0,40	2,2
GLP 35/38	38	110	74	51	45	80	50	96	6	M6	10	5	1500	3000	735	0,60	3,0
GLP 45/48	48	130	86	59	53	95	60	112	8	M8	14	5,5	1000	2400	1125	0,94	4,7

IT

$$T_{MAX} = 2 \times T_N$$

Cava DIN 6885 foglio 1

*La GLP12 ha 3 fori passanti ø5,5

- 1) Anello interno più veloce dall'anello esterno
- 2) Anello esterno più veloce dell'anello interno

EN

$$T_{MAX} = 2 \times T_N$$

Keyway DIN 6885 page 1

*GLP12 has 3 x ø5,5 through holes

- 1) Inner race is faster than outer race
- 2) Outer race is faster than inner race

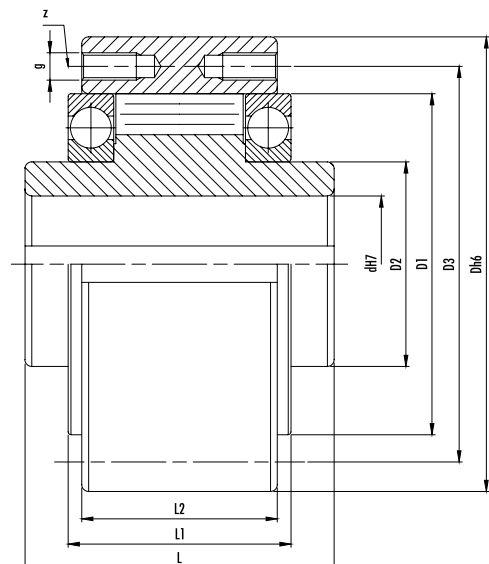
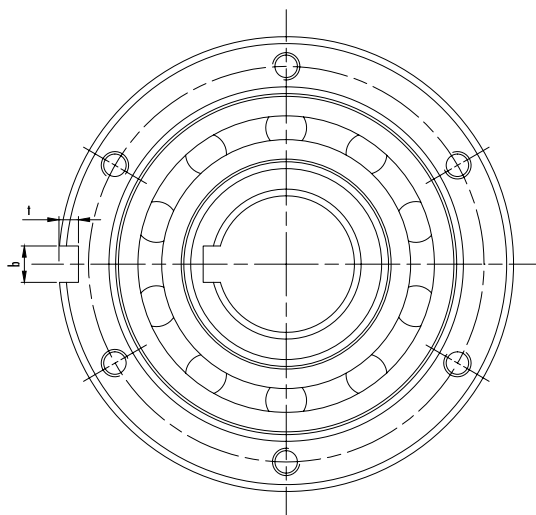
FR

$$T_{MAX} = 2 \times T_N$$

Rainure DIN 6885 page 1

*Le modèle GLP12 a 3 alésages passants ø5,5

- 1) Bague interne plus rapide que la bague externe
- 2) Bague externe plus rapide que la bague interne



TIPO - TYPE - MODÈLE GL..FP

Tipo Type Modelo	d^{H7} mm	D_{h6} mm	L mm	L_1 mm	L_2 mm	D_1 mm	D_2 mm	D_3 mm	z	g^*	n_{MAX} (min ⁻¹)1 Anello interno Inner race Bague intérieure	n_{MAX} (min ⁻¹)2 Anello esterno Outer race Bague extérieure	T_N Nm	Coppia resist. in folle Resistance torque Couple résiduel Nm	Peso Weight Masse Kg
GL 15 FP	15	68	52	32	28	47	25	56	3	ø5.5	3700	5300	125	0,15	0,8
GL 20 FP	20	75	57	39	34	55	30	64	4	ø5.5	2700	4600	181	0,18	1,0
GL 25 FP	25	90	60	40	35	68	40	78	6	ø6.5	2200	3600	288	0,36	1,5
GL 30 FP	30	100	68	49	43	75	45	87	6	ø6.5	1800	3300	500	0,40	2,2
GL 35 FP	35	110	74	51	45	80	50	96	6	ø6.5	1500	3000	735	0,60	3,0
GL 40 FP	40	125	86	59	53	90	55	108	6	ø9	1200	2600	1040	0,84	4,6
GL 45 FP	45	130	86	59	53	95	60	112	8	ø9	1000	2400	1125	0,94	4,7
GL 50 FP	50	150	94	72	63	110	70	132	8	ø9	850	2200	2125	1,28	7,2
GL 55 FP	55	160	104	72	66	115	75	138	8	ø11	750	2000	2625	1,50	8,6
GL 60 FP	60	170	114	89	78	125	80	150	10	ø11	650	1900	3500	1,60	10,5
GL 70 FP	70	190	134	108	95	140	90	168	10	ø11	550	1700	5750	3,60	13,5
GL 80 FP	80	210	144	108	100	160	105	185	10	ø11	500	1600	8500	3,60	18,2
GL 90 FP	90	230	158	125	115	180	120	206	10	ø13	450	1500	14500	6,80	28,5
GL 100 FP	100	270	182	131	120	210	140	240	10	ø17	350	1250	20000	8,80	42,5

FORI SPECIALI PER ACCOPPIAMENTO AI MOTORI ELETTRICI SPECIAL MOUNTING HOLES FOR FITTING TO ELECTRIC MOTORS ALESAGES SPECIAUX POUR ACCOUPLEMENT AUX MOTEURS ELECTRIQUES

GL 25/22 FP	22	90	60	40	35	68	40	78	6	ø6.5	2200	3600	288	0,36	1,5
GL 25/24 FP	24	90	60	40	35	68	40	78	6	ø6.5	2200	3600	288	0,36	1,5
GL 25/28 FP	28	90	60	40	35	68	40	78	6	ø6.5	2200	3600	288	0,36	1,5
GL 30/28 FP	28	100	68	49	43	75	45	87	6	ø6.5	1800	3300	500	0,40	2,2
GL 30/32 FP	32	100	68	49	43	75	45	87	6	ø6.5	1800	3300	500	0,40	2,2
GL 35/38 FP	38	110	74	51	45	80	50	96	6	ø6.5	1500	3000	735	0,60	3,0
GL 45/48 FP	48	130	86	59	53	95	60	112	8	ø9	1000	2400	1125	0,94	4,7

IT

$$T_{MAX} = 2 \times T_N$$

Cava DIN 6885 foglio 1

- 1) Anello interno più veloce dall'anello esterno
- 2) Anello esterno più veloce dell'anello interno

EN

$$T_{MAX} = 2 \times T_N$$

Keyway DIN 6885 page 1

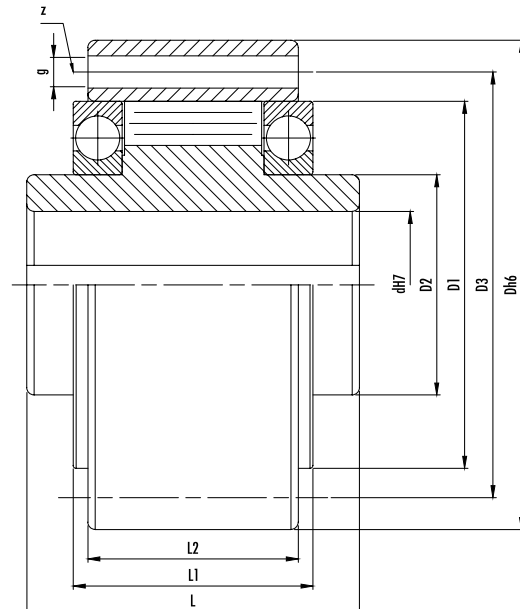
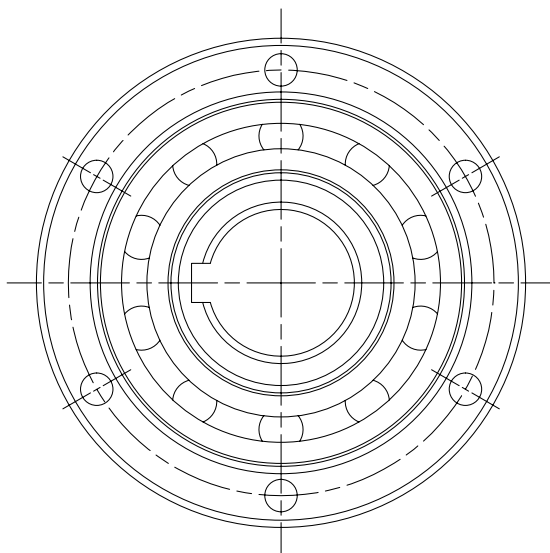
- 1) Inner race is faster than outer race
- 2) Outer race is faster than inner race

FR

$$T_{MAX} = 2 \times T_N$$

Rainure DIN 6885 page 1

- 1) Bague interne plus rapide que la bague externe
- 2) Bague externe plus rapide que la bague interne





IT

La serie GL ... F2 - D2 (D3) nasce dall'accoppiamento tra la ruota libera GL, la flangia di fissaggio F2 e quella di coperchio D2 o D3

La ruota libera con le flange viene normalmente montata dal cliente nel senso di rotazione desiderato con l'impiego delle guarnizioni di carta e delle viti di corredo (senza le guarnizioni la ruota libera si può danneggiare gravemente).

Le tolleranze per l'albero dovranno essere h6 oppure j6, quella di calettamento dell'anello esterno H7.

I momenti torcenti vengono trasmessi dall'albero all'anello interno mediante chiavetta e dall'anello esterno all'organo trascinato mediante viti.

La lubrificazione delle ruote libere, che può essere sia a grasso che a olio, va effettuata prima della sua messa in funzione secondo quanto riportato a pag. 12.

Se si utilizza il coperchio D3 occorre predisporre una guarnizione all'anello interno verso l'albero per impedire la perdita di lubrificante attraverso la cava di chiavetta.

EN

The GL ... F2 - D2 (D3) Series features fits between the GL freewheel, the F2 fixing flange and the D2 or D3 cover flange.

Normally the flanged freewheel is fitted by the customer in the required direction of rotation, using the paper gaskets and screws supplied (running without the gaskets, the freewheel can be seriously damaged).

Shaft tolerances must be h6 or j6 and outer race key tolerances must be H7.

The torque forces are transmitted from the shaft to the inner race by means of a key and from the outer race to the pulled part by means of screws.

Either grease or oil lubrication must be applied to the freewheels before operation, following instructions given on page 12.

If a D3 cover is used, a gasket must be fitted to the inner race facing towards the shaft to avoid loss of lubricant through the keyway.

FR

La série GL ... F2 - D2 (D3) naît de l'accouplement de la roue libre GL, de la bride de fixation F2 et de celle du couvercle D2 ou D3.

Habituellement, la roue libre et les brides sont montées par le client dans le sens de rotation désiré, en utilisant des garnitures en papier et des vis fournies à cet effet (privée de garnitures, la roue libre risque de subir de graves dommages).

Pour l'arbre, les tolérances doivent être h6 ou j6. La tolérance de calage de la bague externe est H7.

Les moments de torsion sont transmis de l'arbre à la bague interne par l'intermédiaire de la clavette et, de la bague externe à l'organe entraîné, par l'intermédiaire de vis.

La lubrification des roues libres peut être effectuée en utilisant de la graisse ou de l'huile. Elle doit être exécutée avant la mise en marche, conformément aux consignes indiquées page 12.

Si l'on utilise le couvercle D3, il est nécessaire de munir la bague interne d'une garniture, vers l'arbre, de façon à ce qu'il n'y ait pas de fuite de lubrifiant à travers la clavette.

Tipo Type Modelle	d_{H7} mm	D_{h6} mm	L mm	L_2 mm	L_3 mm	s mm	D_4 mm	D_5 mm	o mm	z	n_{MAX} (min ⁻¹)1 Anello interno Inner race Bague intérieure	n_{MAX} (min ⁻¹)2 Anello esterno Outer race Bague extérieure	T_N Nm	Peso Weight Masse Kg
GL 12 F2-D2 (D3)	12	62	42	20	64	10	85	72	5,5	3	4000	5600	55	0,9
GL 15 F2-D2 (D3)	15	68	52	28	78	11	92	78	5,5	3	3700	5300	125	1,3
GL 20 F2-D2 (D3)	20	75	57	34	82	10,5	98	85	5,5	4	2700	4600	181	1,7
GL 25 F2-D2 (D3)	25	90	60	35	85	11	118	104	6,6	4	2200	3600	288	2,6
GL 30 F2-D2 (D3)	30	100	68	43	95	11,5	128	114	6,6	6	1800	3300	500	3,5
GL 35 F2-D2 (D3)	35	110	74	45	102	13,5	140	124	6,6	6	1500	3000	735	4,5
GL 40 F2-D2 (D3)	40	125	86	53	115	15,5	160	142	9	6	1200	2600	1040	6,9
GL 45 F2-D2 (D3)	45	130	86	53	115	15,5	165	146	9	8	1000	2400	1125	7,1
GL 50 F2-D2 (D3)	50	150	94	64	123	14	185	166	9	8	850	2200	2125	10,1
GL 55 F2-D2 (D3)	55	160	104	66	138	18	204	182	11	8	750	2000	2625	13,1
GL 60 F2-D2 (D3)	60	170	114	78	147	17	214	192	11	10	650	1900	3500	15,6
GL 70 F2-D2 (D3)	70	190	134	95	168	18,5	234	212	11	10	550	1700	5750	20,4
GL 80 F2-D2 (D3)	80	210	144	100	178	21	254	232	11	10	500	1600	8500	26,7
GL 90 F2-D2 (D3)	90	230	158	115	192	20,5	278	254	14	10	450	1500	14500	39,0
GL 100 F2-D2 (D3)	100	270	182	120	217	30	335	305	17	10	350	1250	20000	66,0
GL 120 F2-D2 (D3)	120	310	202	140	239	30	375	345	17	12	300	1100	25000	91,0
GL 130 F2-D2 (D3)	130	310	212	152	250	29	375	345	17	12	250	1000	31250	91,0
GL 150 F2-D2 (D3)	150	400	246	180	286	32	485	445	22	12	200	800	70000	200,0

IT

$$T_{MAX} = 2 \times T_N$$

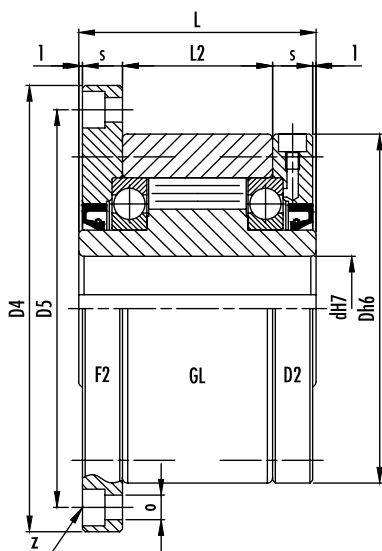
Cava DIN 6885 foglio 1

- 1) Anello interno più veloce dall'anello esterno
- 2) Anello esterno più veloce dell'anello interno

Quando si ordina la ruota libera assemblata indicare il senso di rotazione necessario secondo la vista indicata dalla freccia "F":

R= l'anello esterno slitta in senso orario

L= l'anello esterno slitta in senso antiorario



EN

$$T_{MAX} = 2 \times T_N$$

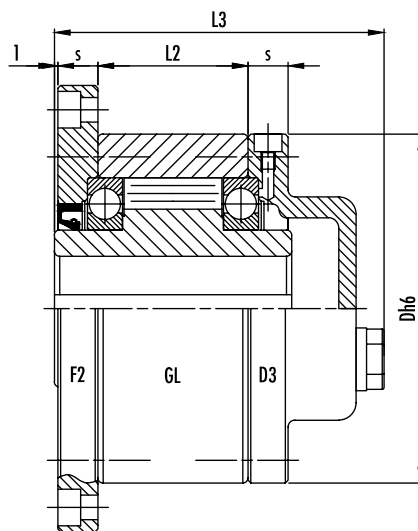
Keyway DIN 6885 page 1

- 1) Inner race is faster than outer race
- 2) Outer race is faster than inner race

When an assembled free wheel is ordered, the required direction of rotation must be specified in relation to the direction of arrow "F".

R= outer race rotates clockwise

L= outer race rotates anticlockwise



FR

$$T_{MAX} = 2 \times T_N$$

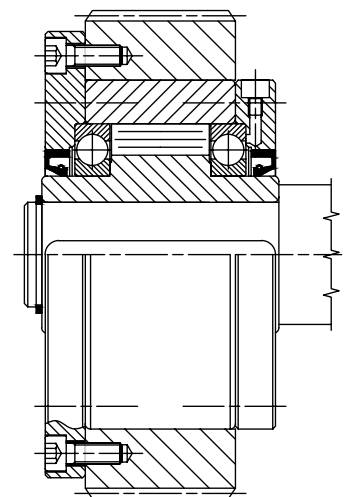
Rainure DIN 6885 page 1

- 1) Bague interne plus rapide que la bague externe
- 2) Bague externe plus rapide que la bague interne

Lors de la commande de la roue libre assemblée, indiquer le sens de rotation nécessaire en se rapportant au schéma indiquée par la flèche "F".

R= la bague externe coulisse dans le sens aiguilles d'une montre

L= la bague externe coulisse dans le sens inverse des aiguilles d'une montre





IT

La serie GL ... F4 - D2 nasce dall'accoppiamento tra la ruota libera GL, la flangia di fissaggio F4 e quella di coperchio D2.

La ruota libera con le flange viene normalmente montata dal cliente nel senso di rotazione desiderato con l'impiego delle guarnizioni di carta e delle viti di corredo (senza le guarnizioni la ruota libera si può danneggiare gravemente).

Le tolleranze per l'albero dovranno essere h6 oppure j6, quelle per l'organo condotto D6 oppure H6.

I momenti torcenti vengono trasmessi dall'albero all'anello interno mediante chiavetta e dall'anello esterno all'organo condotto mediante viti.

Il centraggio dell'organo condotto (puleggia, ingranaggio ecc..) si esegue sul nasello D6h7 della flangia F4.

La lubrificazione delle ruote libere, che può essere sia a grasso che a olio, va effettuata prima della sua messa in funzione secondo quanto riportato a pag. 12.

EN

The GL ... F4 - D2 Series features fits between the GL freewheel, the F2 fixing flange and the D2 cover flange.

Normally the flanged freewheel is fitted by the customer in the required direction of rotation by using the paper gaskets and screws supplied (without the gaskets, the freewheel can be badly damaged).

Shaft tolerances must be h6 or j6 and the tolerances of the driven part must be either D6 or H6.

Torque forces are transmitted from the shaft to the inner race by means of a key and from the outer race to the driven part by means of screws.

The driven part (pulley, gear etc.) is centered on the protrusion D6h7 of flange F4.

Either grease or oil lubrication must be applied to the freewheels before operation, following instructions given on page 12.

FR

La série GL ... F4 - D2 naît de l'accouplement de la roue libre GL, de la bride de fixation F4 et de celle du couvercle D2.

Habituellement, la roue libre et les brides sont montées par le client dans le sens de rotation désiré, en utilisant des garnitures en papier et des vis fournies à cet effet (privée de garnitures, la roue libre risque de subir de graves dommages).

Pour l'arbre, la tolérance doit être h6 ou j6. Pour l'organe entraîné, elle doit être D6 ou H6.

Les moments de torsion sont transmis de l'arbre à la bague interne par l'intermédiaire de la clavette et, de la bague externe à l'organe entraîné, par l'intermédiaire de vis.

Le centrage de l'organe entraîné (poulie, engrenage, etc.) s'exécute sur le nez D6h7 de la bride F4.

La lubrification des roues libres peut être effectuée en utilisant de la graisse ou de l'huile. Elle doit être exécutée avant la mise en marche, conformément aux consignes indiquées page 12.

Tipo Type Modelle	d_{H7} mm	D_{h6} mm	L mm	L_2 mm	L_4 mm	L_5 mm	s mm	s_1 mm	D_4 mm	D_5 mm	$D_{6\ h7}$ mm	o mm	z	n_{MAX} (min ⁻¹)1) Anello interno Inner race Bague intérieure	n_{MAX} (min ⁻¹)2) Anello esterno Outer race Bague extérieure	T_N Nm	Peso Weight Masse Kg
GL 12 F4-D2	12	62	42	20	44	3	10	10	85	72	42	5,5	3	4000	5600	55	0,9
GL 15 F4-D2	15	68	52	28	54	3	11	11	92	78	47	5,5	3	3700	5300	125	1,3
GL 20 F4-D2	20	75	57	34	59	3	10,5	10,5	98	85	55	5,5	4	2700	4600	181	1,7
GL 25 F4-D2	25	90	60	35	62	3	11,5	10,5	118	104	68	6,6	4	2200	3600	288	2,6
GL 30 F4-D2	30	100	68	43	70	3	11,5	11,5	128	114	75	6,6	6	1800	3300	500	3,5
GL 35 F4-D2	35	110	74	45	76	3,5	13,5	13	140	124	80	6,6	6	1500	3000	735	4,5
GL 40 F4-D2	40	125	86	53	88	3,5	15,5	15	160	142	90	9	6	1200	2600	1040	6,9
GL 45 F4-D2	45	130	86	53	88	3,5	15,5	15	165	146	95	9	8	1000	2400	1125	7,1
GL 50 F4-D2	50	150	94	64	96	4	14	13	185	166	110	9	8	850	2200	2125	10,1
GL 55 F4-D2	55	160	104	66	106	4	18	17	204	182	115	11	8	750	2000	2625	13,1
GL 60 F4-D2	60	170	114	78	116	4	17	16	214	192	125	11	10	650	1900	3500	15,6
GL 70 F4-D2	70	190	134	95	136	4	18,5	17,5	234	212	140	11	10	550	1700	5750	20,4
GL 80 F4-D2	80	210	144	100	146	4	21	20	254	232	160	11	10	500	1600	8500	26,7
GL 90 F4-D2	90	230	158	115	160	4,5	20,5	19	278	254	180	14	10	450	1500	14500	39,0
GL 100 F4-D2	100	270	182	120	184	5	30	28	335	305	210	17	10	350	1250	20000	66,0
GL 120 F4-D2	120	310	202	140	203	5	30	27	375	345	240	17	12	300	1100	25000	91,0
GL 130 F4-D2	130	310	212	152	214	5	29	27	375	345	240	17	12	250	1000	31250	91,0
GL 150 F4-D2	150	400	246	180	248	5	32	30	485	445	310	22	12	200	800	70000	200,0

IT

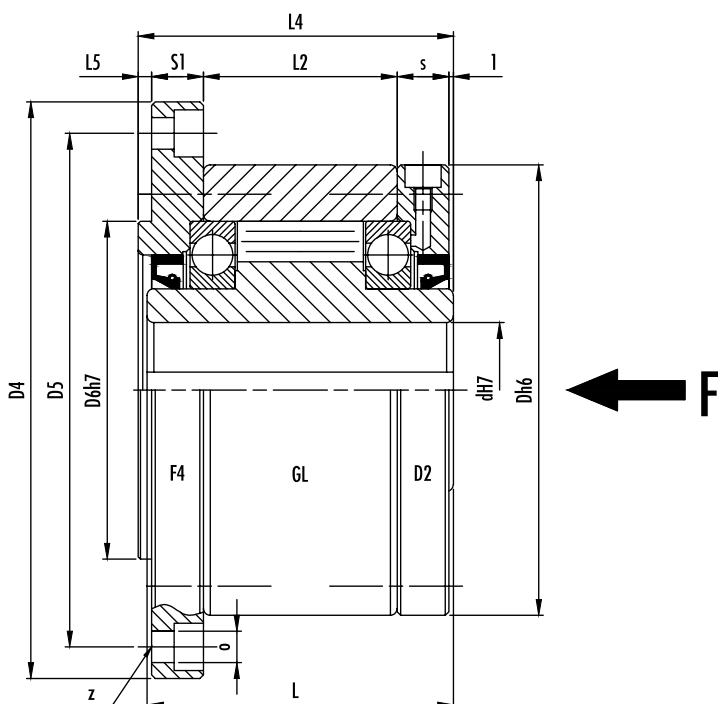
$T_{MAX} = 2 \times T_N$
Cava DIN 6885 foglio 1

- 1) Anello interno più veloce dall'anello esterno
- 2) Anello esterno più veloce dell'anello interno

Quando si ordina la ruota libera assemblata indicare il senso di rotazione necessario secondo la vista indicata dalla freccia "F":

R= l'anello esterno slitta in senso orario

L= l'anello esterno slitta in senso antiorario



EN

$T_{MAX} = 2 \times T_N$
Keyway DIN 6885 page 1

- 1) Inner race is faster than outer race
- 2) Outer race is faster than inner race

When an assembled free wheel is ordered, the required direction of rotation must be specified in relation to the direction of arrow "F".

R= outer race rotates clockwise

L= outer race rotates anticlockwise

FR

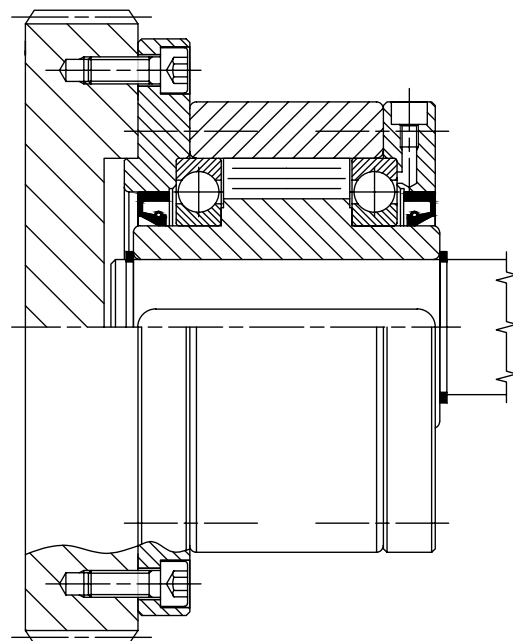
$T_{MAX} = 2 \times T_N$
Rainure DIN 6885 page 1

- 1) Bague interne plus rapide que la bague externe
- 2) Bague externe plus rapide que la bague interne

Lors de la commande de la roue libre assemblée, indiquer le sens de rotation nécessaire en se rapportant au schéma indiquée par la flèche "F".

R= la bague externe coulisse dans le sens aiguilles d'une montre

L= la bague externe coulisse dans le sens inverse des aiguilles d'une montre





IT

La serie GL ... F5-D2 (D3) nasce dall'accoppiamento tra la ruota libera GL, la flangia di fissaggio F5 e quella di coperchio D2 o D3.

La ruota libera con le flange viene normalmente montata dal cliente nel senso di rotazione desiderato con l'impiego delle guarnizioni e delle viti di corredo (senza le guarnizioni la ruota libera si può danneggiare gravemente).

Le tolleranze per l'albero dovranno essere h6 oppure j6.

La rotazione dell'anello esterno viene impedita dalla flangia F5 dotata di un perno di arresto, pertanto occorrerà prevedere un adeguato foro nel telaio per l'alloggiamento di quest'ultimo, o il montaggio di un tirante o di un puntone.

Al fine di evitare danni alla ruota libera ed ai cuscinetti occorre accertarsi che il perno sia libero di muoversi sia assialmente che radialmente all'interno della sede (gioco: 1% del diametro del perno).

La lubrificazione delle ruote libere, che può essere sia a grasso che a olio, va effettuata prima della sua messa in funzione secondo quanto riportato a pag. 12.

EN

The GL ... F5 – D2 (D3) Series features fits between the GL freewheel, the F5 fixing flange and the D2 or D3 cover flange.

Normally the flanged freewheel is fitted by the customer in the required direction of rotation by using the paper gaskets and screws supplied (without the gaskets, the freewheel can be seriously damaged).

Shaft tolerances must be either h6 or j6.

The rotation of the outer race is stopped by flange F5 that includes a stop pin and therefore requires a suitable hole to be drilled in the frame to support the pin; otherwise a strut or tie rod must be fitted.

In order to avoid damage to the freewheel and the bearings, both the free axial and radial movement of the pin inside the seating must be checked (clearance: 1% of pin diameter).

Either grease or oil lubrication must be applied to the freewheels before operation, following instructions given on page 12.

FR

La série GL ... F5 – D2 (D3) naît de l'accouplement de la roue libre GL, de la bride de fixation F5 et de celle du couvercle D2 ou D3.

Habituellement, la roue libre et les brides sont montées par le client dans le sens de rotation désiré, en utilisant des garnitures en papier et des vis fournies à cet effet (privée de garnitures, la roue libre risque de subir de graves dommages).

Pour l'arbre, la tolérance doit être h6 ou j6.

La rotation de la bague externe est bloquée par la bride F5 qui est munie d'une tige d'arrêt. Pour accueillir cette dernière, il est donc nécessaire de percer le châssis d'un orifice adéquat. Il est également possible de monter un tirant ou étréssillon.

Pour éviter tout dommage à la roue libre ou aux roulements, s'assurer que la tige puisse se déplacer librement tant de façon axiale que de manière radiale à l'intérieur de son siège (jeu: 1% du diamètre de la tige).

La lubrification des roues libres peut être effectuée en utilisant de la graisse ou de l'huile. Elle doit être exécutée avant la mise en marche, conformément aux consignes indiquées page 12.

Tipo Type Modelle	d ^{H7} mm	L mm	s mm	s ₂ mm	L ₃ mm	L ₆ mm	L ₇ mm	L ₈ mm	D ₈ mm	g ₁	n _{MAX} (min ⁻¹) Anello interno Inner race Bague intérieure	T _N Nm	Peso Weight Masse Kg
GL 12 F5-D2 (D3)	12	42	10	13	64	44	59	10	10	M14	4000	55	1,1
GL 15 F5-D2 (D3)	15	52	11	13	78	47	62	10	10	M14	3700	125	1,5
GL 20 F5-D2 (D3)	20	57	10,5	15	82	54	72	11	12	M16	2700	181	2,1
GL 25 F5-D2 (D3)	25	60	11,5	18	85	62	84	14	16	M20x2	2200	288	3,1
GL 30 F5-D2 (D3)	30	68	11,5	18	95	68	92	14	16	M20x2	1800	500	4,1
GL 35 F5-D2 (D3)	35	74	13,5	22	102	76	102	18	20	M24x2	1500	735	5,2
GL 40 F5-D2 (D3)	40	86	15,5	22	115	85	112	18	20	M24x2	1200	1040	7,9
GL 45 F5-D2 (D3)	45	86	15,5	26	115	90	120	22	25	M30x2	1000	1125	8,1
GL 50 F5-D2 (D3)	50	94	14	26	123	102	135	22	25	M30x2	850	2125	12,1
GL 55 F5-D2 (D3)	55	104	18	30	138	108	142	25	32	M36x3	750	2625	15,3
GL 60 F5-D2 (D3)	60	114	17	30	147	112	145	25	32	M36x3	650	3500	18,0
GL 70 F5-D2 (D3)	70	134	18,5	35	168	135	175	30	38	M42x3	550	5750	23,0
GL 80 F5-D2 (D3)	80	144	21	35	178	145	185	30	38	M42x3	500	8500	31,5
GL 90 F5-D2 (D3)	90	158	20,5	45	192	155	205	40	50	M56x3	450	14500	43,3
GL 100 F5-D2 (D3)	100	182	30	45	217	180	230	40	50	M56x3	350	20000	71,0
GL 120 F5-D2 (D3)	120	202	30	60	239	205	268	55	68	M72x3	300	25000	99,0
GL 130 F5-D2 (D3)	130	212	29	60	250	205	268	55	68	M72x3	250	31250	99,0
GL 150 F5-D2 (D3)	150	246	32	60	286	255	325	55	68	M72x3	200	70000	199,0

IT

$$T_{MAX} = 2 \times T_N$$

Cava DIN 6885 foglio 1

1) Velocità massima consentita

Quando si ordina la ruota libera assemblata indicare il senso di rotazione necessario secondo la vista indicata dalla freccia "F":

R= l'anello esterno scivola in senso orario

L= l'anello esterno scivola in senso antiorario

EN

$$T_{MAX} = 2 \times T_N$$

Keyway DIN 6885 page 1

1) Maximum allowed speed

When an assembled free wheel is ordered, the required direction of rotation must be specified in relation to the direction of arrow "F".

R= outer race rotates clockwise

L= outer race rotates anticlockwise

FR

$$T_{MAX} = 2 \times T_N$$

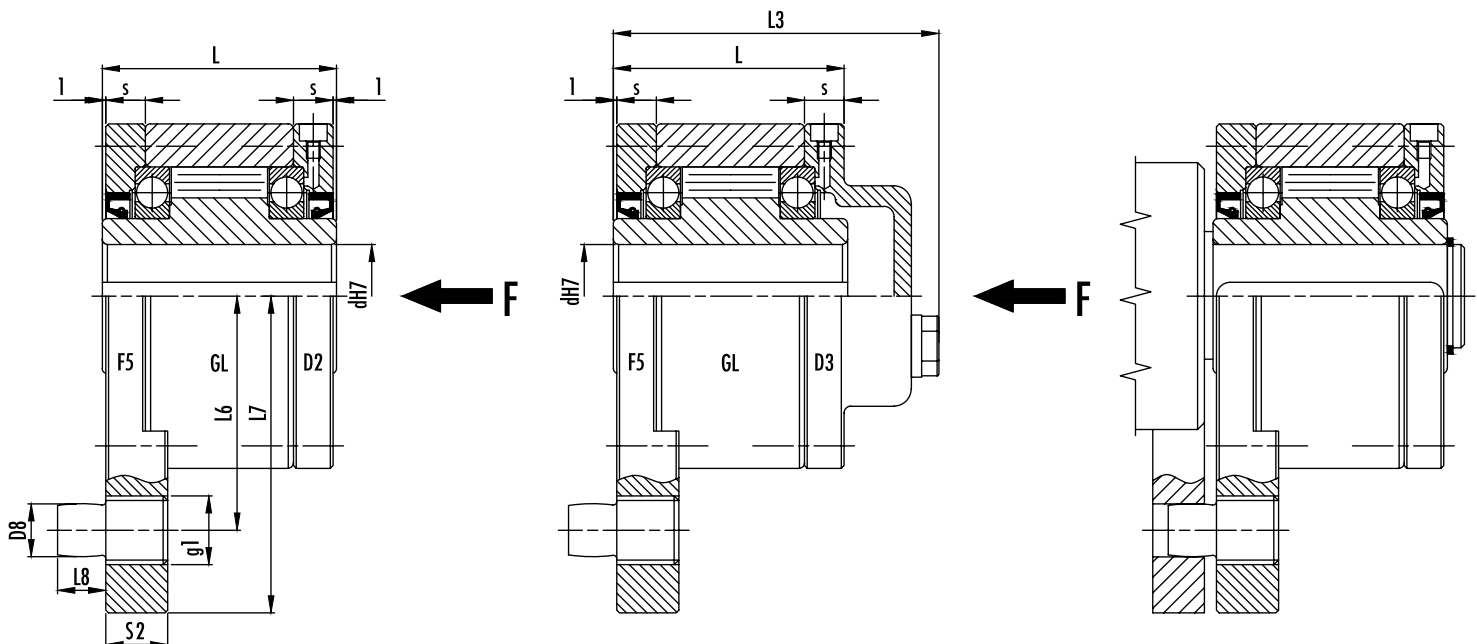
Rainure DIN 6885 page 1

1) vitesse maximale consentie

Lors de la commande de la roue libre assemblée, indiquer le sens de rotation nécessaire en se rapportant au schéma indiquée par la flèche "F".

R= la bague externe coulisse dans le sens aiguilles d'une montre

L= la bague externe coulisse dans le sens inverse des aiguilles d'une montre





IT

La serie GLP ... F7 – D7 nasce dall'accoppiamento tra la ruota libera GLP (GL con cava di chiavetta sull'anello esterno), la flangia di fissaggio F7 e quella di coperchio D7.

La ruota libera con le flange viene normalmente montata dal cliente nel senso di rotazione desiderato con l'impiego delle guarnizioni e delle viti di corredo (senza le guarnizioni la ruota libera si può danneggiare gravemente).

Le tolleranze per l'albero dovranno essere h6 oppure j6, quella di calettamento dell'anello esterno H7

I momenti torcenti vengono trasmessi dall'albero all'anello interno e dall'anello esterno alla parte annessa mediante chiavette.

La lubrificazione delle ruote libere, che può essere sia a grasso che a olio, va effettuata prima della sua messa in funzione secondo quanto riportato a pag. 12.

EN

The GLP ... F7 – D7 Series features fits between the GLP freewheel (GL with a keyway found on the outer race), the F7 fixing flange and the D7 cover flange.

Normally the flanged freewheel is fitted by the customer in the required direction of rotation by using the paper gaskets and screws supplied (without the gaskets, the freewheel can be badly damaged).

Shaft tolerances must be either h6 or j6 and the outer race key tolerance H7.

The torque forces are transmitted from the shaft to the inner race and from the outer race to the attached part by means of keys.

Either grease or oil lubrication must be applied to the freewheels before operation following instructions given on page 12.

FR

La série GLP ... F7 – D7 naît de l'accouplement de la roue libre GLP (GL avec la rainure de la clavette sur la bague externe), de la bride de fixation F7 et de celle du couvercle D7.

Habituellement, la roue libre et les brides sont montées par le client dans le sens de rotation désiré, en utilisant des garnitures en papier et des vis fournies à cet effet (privée de garnitures, la roue libre risque de subir de graves dommages).

Pour l'arbre, la tolérance doit être h6 ou j6. Pour le calage de la bague externe, elle doit être H7.

Les moments de torsion sont transmis de l'arbre à la bague interne et de la bague externe à la partie adjacente par l'intermédiaire de la clavette.

La lubrification des roues libres peut être effectuée en utilisant de la graisse ou de l'huile. Elle doit être exécutée avant la mise en marche, conformément aux consignes indiquées page 12.

Tipo Type Modelle	d^{H7} mm	D_{h6} mm	L mm	L_2 mm	s mm	D_g mm	b^{H8} mm	t mm	n_{MAX} (min ⁻¹)1 Anello interno Inner race Bague intérieure	n_{MAX} (min ⁻¹)2 Anello esterno Outer race Bague extérieure	T_N Nm	Peso Weight Masse Kg
GLP 12 F7-D7	12	62	42	20	10	70	4	2	4000	5600	55	1,0
GLP 15 F7-D7	15	68	52	28	11	76	5	3	3700	5300	125	1,4
GLP 20 F7-D7	20	75	57	34	10,5	84	6	3,5	2700	4600	181	1,9
GLP 25 F7-D7	25	90	60	35	11,5	99	8	4	2200	3600	288	2,8
GLP 30 F7-D7	30	100	68	43	11,5	109	8	4	1800	3300	500	3,7
GLP 35 F7-D7	35	110	74	45	13,5	119	10	5	1500	3000	735	4,7
GLP 40 F7-D7	40	125	86	53	15,5	135	12	5	1200	2600	1040	7,1
GLP 45 F7-D7	45	130	86	53	15,5	140	14	5,5	1000	2400	1125	7,4
GLP 50 F7-D7	50	150	94	64	14	160	14	5,5	850	2200	2125	10,4
GLP 55 F7-D7	55	160	104	66	18	170	16	6	750	2000	2625	13,4
GLP 60 F7-D7	60	170	114	78	17	182	18	7	650	1900	3500	15,9
GLP 70 F7-D7	70	190	134	95	18,5	202	20	7,5	550	1700	5750	20,8
GLP 80 F7-D7	80	210	144	100	21	222	22	9	500	1600	8500	27,1
GLP 90 F7-D7	90	230	158	115	20,5	242	25	9	450	1500	14500	40,0
GLP 100 F7-D7	100	270	182	120	30	282	28	10	350	1250	20000	67,0
GLP 120 F7-D7	120	310	202	140	30	322	32	11	300	1100	25000	82,0
GLP 130 F7-D7	130	310	212	152	29	322	32	11	250	1000	31250	94,0
GLP 150 F7-D7	150	400	246	180	32	412	36	12	200	800	70000	187,0

IT

$$T_{MAX} = 2 \times T_N$$

Cava DIN 6885 foglio 1

- 1) Anello interno più veloce dall'anello esterno
- 2) Anello esterno più veloce dell'anello interno

Quando si ordina la ruota libera assemblata indicare il senso di rotazione necessario secondo la vista indicata dalla freccia "F":

R= l'anello esterno slitta in senso orario

L= l'anello esterno slitta in senso antiorario

EN

$$T_{MAX} = 2 \times T_N$$

Keyway DIN 6885 page 1

- 1) Inner race is faster than outer race
- 2) Outer race is faster than inner race

When an assembled free wheel is ordered, the required direction of rotation must be specified in relation to the direction of arrow "F".

R= outer race rotates clockwise

L= outer race rotates anticlockwise

FR

$$T_{MAX} = 2 \times T_N$$

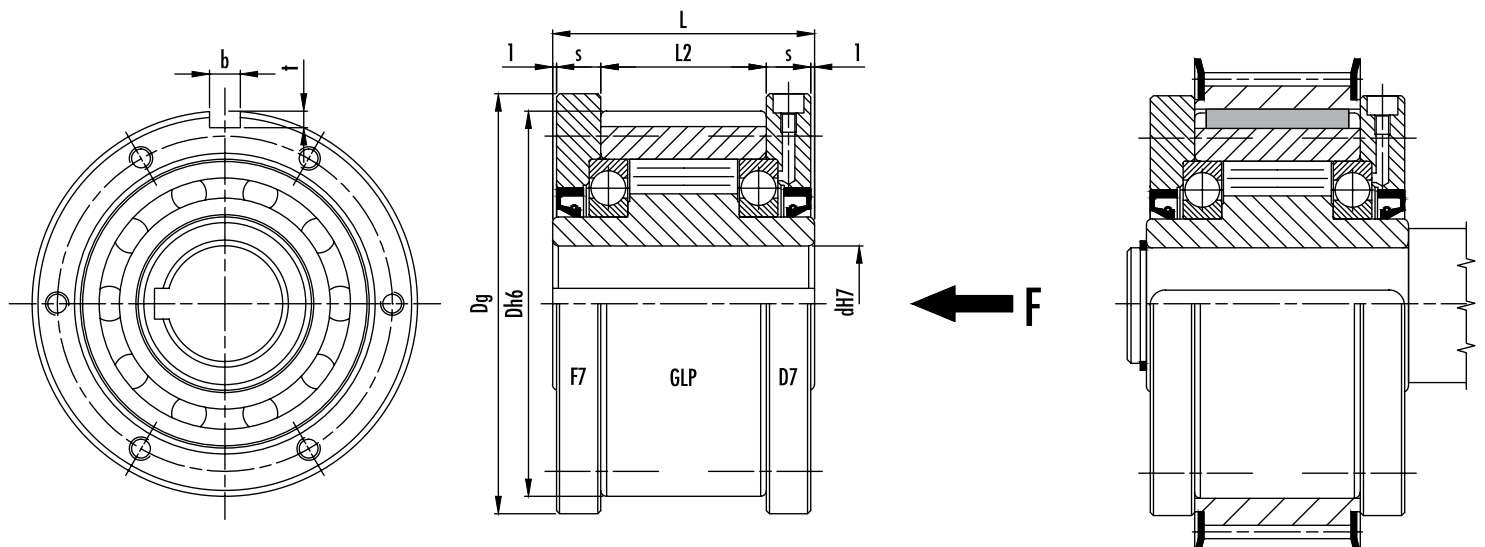
Rainure DIN 6885 page 1

- 1) Bague interne plus rapide que la bague externe
- 2) Bague externe plus rapide que la bague interne

Lors de la commande de la roue libre assemblée, indiquer le sens de rotation nécessaire en se rapportant au schéma indiquée par la flèche "F".

R= la bague externe coulisse dans le sens aiguilles d'une montre

L= la bague externe coulisse dans le sens inverse des aiguilles d'une montre





IT

La serie GL ... TR nasce dall'accoppiamento tra la ruota libera GL, la flangia di coperchio D2 ed il giunto elastico TRASCO in esecuzione precisa .

La ruota libera con la flangia ed il giunto viene normalmente montata dal cliente nel senso di rotazione desiderato con l'impiego delle guarnizioni e delle viti di corredo.

Le tolleranze per l'albero dovranno essere h6 oppure j6.

L'utilizzo del giunto elastico serve ad assorbire le vibrazione e a compensare spostamenti assiali o errori angolari senza caricare eccessivamente i cuscinetti

La lubrificazione della ruota libera, che può essere sia a grasso che a olio, va effettuata prima della sua messa in funzione secondo quanto riportato a pag. 12.

EN

The GL ... TR Series features fits between the GL freewheel, the D2 cover flange and the TRASCO flexible joint with a precision fit.

The flanged freewheel and the joint are normally fitted by the client in the required direction of rotation by using the gaskets and screws supplied.

Shaft tolerances must be h6 or j6.

The flexible joint is used to absorb vibrations and compensate axial movements or angle errors without causing excessive loading on the bearings.

Either grease or oil lubrication must be applied to the freewheel before operation, following instructions given on page 12.

FR

La série GL ... TR naît de l'accouplement de la roue libre GL, de la bride du couvercle D2 et du joint élastique TRASCO exécutés de façon précise.

Habituellement, la roue libre, la bride et le joint sont montés par le client dans le sens de rotation désiré, en utilisant des garnitures en papier et des vis fournies à cet effet.

Pour l'arbre, la tolérance doit être h6 ou j6.

L'emploi du joint élastique sert à absorber les vibrations et à compenser les déplacements axiaux ou les erreurs angulaires, sans trop charger les roulements.

La lubrification des roues libres peut être effectuée en utilisant de la graisse ou de l'huile. Elle doit être exécutée avant la mise en marche, conformément aux consignes indiquées page 12.

Tipo Type Modelle	d ^{H7} mm	D _{h6} mm	D ₁ mm	D ₂ mm	D ₃ ³⁾ mm	D ₄ mm	L mm	L ₁ mm	L ₂ mm	L ₃ mm	L ₄ mm	L ₅ mm	L ₆ mm	L ₇ mm	n _{MAX} (min ⁻¹)1) Anello interno Inner race Bague intérieure	n _{MAX} (min ⁻¹)2) Anello esterno Outer race Bague extérieure	T _N Nm	Peso Weight Masse Kg
GL 12 TR 28-38	12	62	65	48	28		101				31	35	35	42	4000	5600	55	1,6
GL 15 TR 28-38	15	68	65	48	28		118				40	35	43	52	3700	5300	125	3
GL 20 TR 38-45	20	75	80	66	38		138,5				45,5	45	48	57	2700	4600	181	3,4
GL 25 TR 42-55	25	90	95	75	42		150,5				47,5	50	53	60	2200	3600	288	5,1
GL 30 TR 48-60	30	100	105	85	48		166,5				55,5	56	55	68	1800	3300	500	6,9
GL 35 TR 55-70	35	110	120	98	55		190,5				59,5	65	66	74	1500	3000	735	10,2
GL 40 TR 65-75	40	125	135	115	65		217,5				69,5	75	73	86	1200	2600	1040	15,2
GL 45 TR 65-75	45	130	135	115	65		217,5				69,5	75	73	86	1000	2400	1125	15,8
GL 50 TR 75-90	50	150	160	135	75		247				79	85	83	94	850	2200	2125	23,8
GL 55 TR 75-90	55	160	160	135	75		253				85	85	83	104	750	2000	2625	25,9
GL 60 TR 75-90	60	170	160	135	75	214	286	152	22	16	96	85		114	650	1900	3500	34,1
GL 70 TR 90-100	70	190	200	160	90	234	328	174	22	17,5	114,5	100		134	550	1700	5750	52,1
GL 80 TR 90-100	80	210	200	160	90	254	336	172	22	20	122	100		144	500	1600	8500	58,2

IT

$$T_{MAX} = 2 \times T_N$$

Cava DIN 6885 foglio 1

- 1) Anello interno più veloce dall'anello esterno
- 2) Anello esterno più veloce dell'anello interno
- 3) Massimo foro realizzabile

Quando si ordina la ruota libera assemblata indicare il senso di rotazione necessario secondo la vista indicata dalla freccia "F":

R= l'anello esterno slitta in senso orario

L= l'anello esterno slitta in senso antiorario

EN

$$T_{MAX} = 2 \times T_N$$

Keyway DIN 6885 page 1

- 1) Inner race is faster than outer race
- 2) Outer race is faster than inner race
- 3) Maximum workable bore

When an assembled free wheel is ordered, the required direction of rotation must be specified in relation to the direction of arrow "F".

R= outer race rotates clockwise

L= outer race rotates anticlockwise

FR

$$T_{MAX} = 2 \times T_N$$

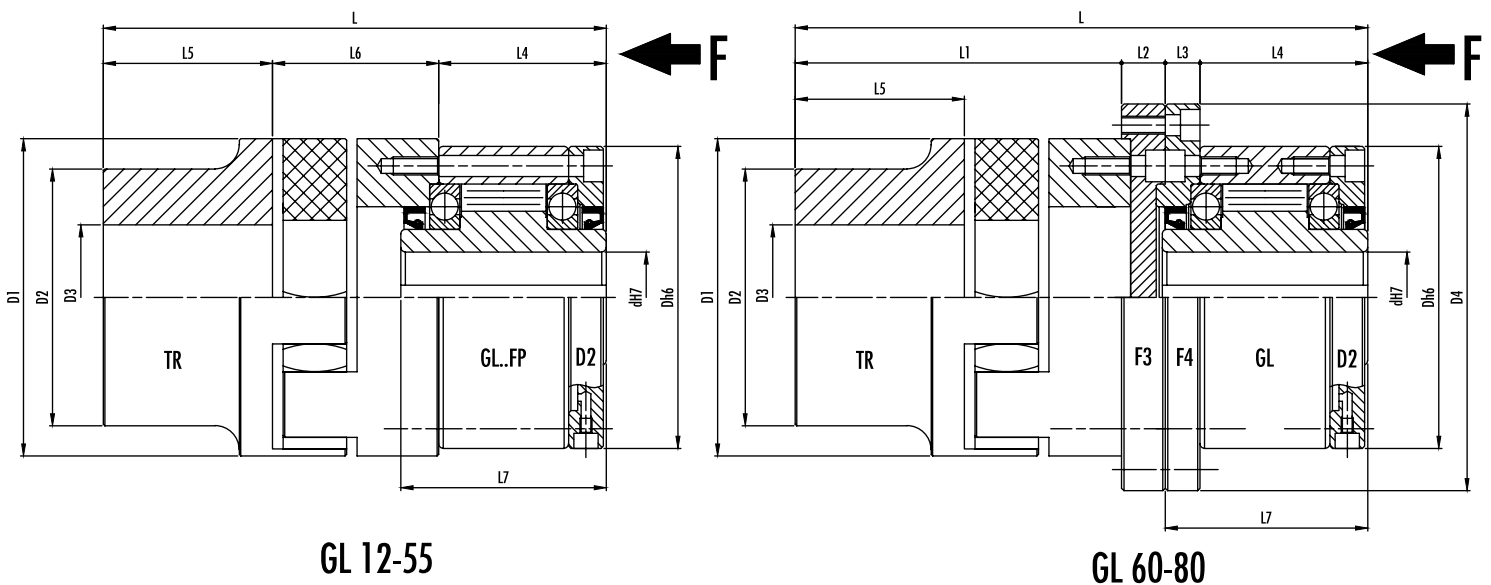
Rainure DIN 6885 page 1

- 1) Bague interne plus rapide que la bague externe
- 2) Bague externe plus rapide que la bague interne
- 3) maximales réalisables alésage

Lors de la commande de la roue libre assemblée, indiquer le sens de rotation nécessaire en se rapportant au schéma indiquée pa la flèche "F".

R= la bague externe coulisse dans le sens aiguilles d'une montre

L= la bague externe coulisse dans le sens inverse des aiguilles d'une montre





IT

Le ruote libere della serie GLG sono particolarmente adatte nelle applicazioni che richiedono lunghi periodi di funzionamento in folle a velocità elevate.

Hanno lo stesso corpo della serie GL ma montano all'interno una gabbia della serie GP, che consente il distacco dei corpi di contatto durante il funzionamento in folle per ridurre l'usura.

Le flange utilizzate sono quelle della serie GL, vedi pagine da 32 a 37 per le dimensioni.

I modelli con foro 70 e 80 sono realizzati modificando solo l'anello interno della GLG60/GL2G60, per cui montano gli stessi tipi di flange.

I momenti torcenti vengono trasmessi dall'albero all'anello interno mediante la chiavetta, e dall'anello esterno alla parte esterna mediante viti.

Le tolleranze per l'albero dovranno essere h6, quelle per la parte condotta H7.

La lubrificazione a grasso con tenuta a labirinto consente di ridurre sensibilmente lo sviluppo di calore dovuto allo sbattimento dell'olio ed allo strisciamento degli anelli di tenuta.

Ogni ruota libera viene fornita con le relative guarnizioni di carta (senza le guarnizioni la ruota libera si può danneggiare gravemente).

EN

The GLG Series freewheels are particularly suitable for applications requiring long operation times in neutral at high speeds.

These have the same bodies as the GL series but a cage of the GP series is mounted inside which makes it possible for the bodies to detach when running in neutral to reduce wear.

Flanges are from the GL series, see pages 32 to 37 for dimensions.

Models with holes 70 and 80 are produced by modifying only the internal ring of the GLG60/GL2G60, for which the same kind of flanges are mounted.

The torque forces are transmitted from the shaft to the inner race by means of a key and from the outer race to the external area by means of screws.

Shaft tolerances must be h6, whilst tolerances for the driven part must be H7.

Grease lubrication with a labyrinth seal allows a high reduction of heat due to oil movement and friction between sealing rings.

Each freewheel is supplied with paper gaskets (without paper gaskets, the freewheel can be seriously damaged).

FR

Les roues libres de la série GLG sont particulièrement indiquées pour les applications qui impliquent de longues périodes de marche à vide à grande vitesse.

Elles ont le même corps que la série GL, mais elles contiennent une cage de la série GP, qui permet le détachement des corps de contact pendant le fonctionnement au point mort pour réduire l'usure.

Les brides utilisées sont celles de la série GL, voir les pages 32 à 37 pour les dimensions.

Les modèles avec trou 70 et 80 sont réalisés en modifiant uniquement la bague interne de la GLG60/GL2G60, pour lesquels on monte les mêmes types de brides.

Les moments de torsion sont transmis de l'arbre à la bague interne par l'intermédiaire de la clavette et, de la bague externe à la partie externe, par l'intermédiaire de vis.

Pour l'arbre, la tolérance doit être h6. Pour la partie entraînée, cette tolérance doit être H7.

La lubrification à graisse à joint à labyrinthe permet de réduire considérablement la formation de chaleur due au clapotement de l'huile et au frottement des bagues d'étanchéité.

Chaque roue libre est munie de garnitures en papier (privée de garnitures, la roue libre risque de subir de graves dommages).

Tipo Type Modelle	d^{H7} mm	D_{h6} mm	L mm	L_1 mm	L_2 mm	D_1 mm	D_2 mm	D_3 mm	z	g	M	n_{MAX} (min ⁻¹)1 Anello interno Inner race Bague intérieure	n_{MAX} (min ⁻¹)2 Anello esterno Outer race Bague extérieure	T_N Nm	Peso Weight Masse Kg
GLG 25	25	90	60	40	35	68	40	78	4	M6	M4	4600	2300	210	1,5
GLG 30	30	100	68	48	43	75	45	87	6	M6	M4	3500	1700	570	2,2
GLG 40	40	125	86	59	53	90	55	108	6	M8	M4	2600	1300	1500	4,6
GLG 50	50	150	94	72	64	110	70	132	8	M8	M4	2000	1000	2400	7,2
GLG 55	55	160	104	72	66	115	75	138	8	M10	M4	2000	1000	2400	8,6
GLG 60	60	170	114	89	78	125	80	150	10	M10	M4	1800	900	1900	10,5
GL2G 60	60	170	114	89	78	125	80	150	10	M10	M4	1400	700	3230	10,6
GLG 70	70	170	114	89	78	125	100	150	10	M10	M4	1800	900	1900	11,5
GL2G 70	70	170	114	89	78	125	100	150	10	M10	M4	1400	700	3230	11,6
GLG 80	80	170	114	89	78	125	100	150	10	M10	M4	1800	900	1900	10,9
GL2G 80	80	170	114	89	78	125	100	150	10	M10	M4	1400	700	3230	11,0

IT

$$T_{MAX} = 1,7 \times T_N$$

Cava GLG 25-GL2G 70 DIN 6885 foglio 1

Cava GLG 80-GL2G 80 DIN 6885 foglio 3

1) Anello interno più veloce dall'anello esterno

2) Anello esterno più veloce dell'anello interno

Quando si ordina la ruota libera assemblata indicare il senso di rotazione necessario secondo la vista indicata dalla freccia "F":

R= l'anello esterno scivola in senso orario

L= l'anello esterno scivola in senso antiorario

EN

$$T_{MAX} = 1,7 \times T_N$$

Keyway GLG 25-GL2G 70 DIN 6885 page 1

Keyway GLG 80-GL2G 80 DIN 6885 page 3

1) Inner race is faster than outer race

2) Outer race is faster than inner race

When an assembled free wheel is ordered, the required direction of rotation must be specified in relation to the direction of arrow "F".

R= outer race rotates clockwise

L= outer race rotates anticlockwise

FR

$$T_{MAX} = 1,7 \times T_N$$

Rainure GLG 25-GL2G 70 DIN 6885 page 1

Rainure GLG 80-GL2G 80 DIN 6885 page 3

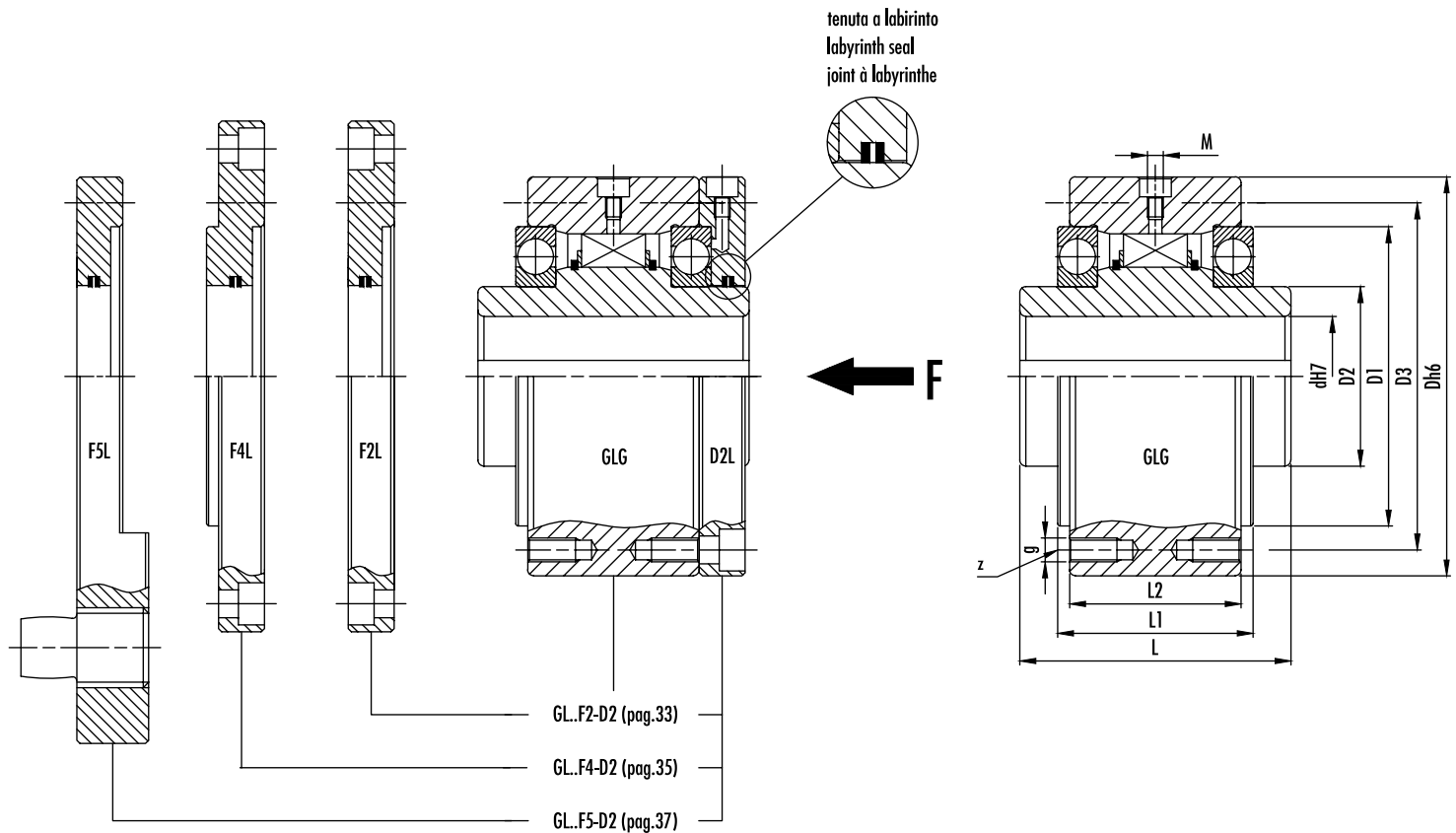
1) Bague interne plus rapide que la bague externe

2) Bague externe plus rapide que la bague interne

Lors de la commande de la roue libre assemblée, indiquer le sens de rotation nécessaire en se rapportant au schéma indiquée par la flèche "F".

R= la bague externe coulisse dans le sens aiguilles d'une montre

L= la bague externe coulisse dans le sens inverse des aiguilles d'une montre





IT

Le ruote libere tipo GO sono a corpi di contatto ed autoцентrate su cuscinetti a sfere.

Sono dotate di tenuta stagna per lubrificazione ad olio.
Aggiungendo il suffisso GR (GO-GR) vengono fornite già lubrificate a grasso.
Aggiungendo il suffisso GRL (GO-GRL) vengono fornite già lubrificate a grasso e con tenuta a labirinto.

La tolleranza per l'albero deve essere h6.

EN

The GO type freewheels have contacting parts and are self centering on ball bearings.

They have an oil lubricated watertight seal. By adding the suffix GR (GO - GR), they are supplied already greased. By adding the suffix GRL (GO - GRL), they are supplied with a labyrinth seal and already greased.

Shaft tolerance must be h6.

FR

Les roues libres GO sont à corps de contact et autoцентrées sur des roulements à bille.

Elles sont munies d'un joint étanche pour la lubrification à l'huile.
Lorsque le suffixe GR y est accolé (GO-GR), elles sont fournies lubrifiées à la graisse.
Lorsqu'elles prennent le suffixe GRL (GO-GRL), elles sont fournies lubrifiées à la graisse et avec un joint à labyrinthe.

Pour l'arbre, la tolérance doit être h6.

	GO 300		GO 400		GO 500		GO 600		GO 700	
	d ^{H7}	b x h 3)	d ^{H7}	b x h 3)	d ^{H7}	b x h 3)	d ^{H7}	b x h 3)	d ^{H7}	b x h 3)
Foro metrico Metric bore Alésage métr.	20	6x6	18 20	6x6 6x6	30	8x7	40 45	12x8 14x9	55 60/65 70	16x10 18x11 20x12
Foro in pollici Inch bore Alésage en pouces	3/4"	3/16"x3/16"	3/4"	3/16" x 3/16"	1"+1/8"	1/4"x1/4"	1"+1/2" 1"+3/8" 1"+5/8" 1"+3/4" 1"+7/8"	3/8" x 3/8"	2" 2"+1/4" 2"+1/2" 2"+3/4"	1/2"x1/2" 1/2"x1/2" 5/8"x5/8" 5/8"x7/16"

Tipo Type Modelle	L mm	L ₁ mm	D _{h7} mm	D ₂ mm	D ₃ mm	z	g	p	M	n _{MAX} (min ⁻¹)1 Anello interno Inner race Bague intérieure	n _{MAX} (min ⁻¹)2 Anello interno Inner race Bague intérieure	n _{MAX} (min ⁻¹) Anello esterno Outer race Bague extérieure	T _N Nm	Peso Weight Masse Kg
GO 300	63,5	60,3	76,2	30	66,7	4	M6	13	M4	3000	3600	900	320	1,5
GO 400	70,1	68,2	88,9	30	73	4	M8	16	M4	2800	3600	850	560	2,7
GO 500	89,15	85,7	107,95	45	92,1	4	M8	19	M4	2600	3000	800	1590	4,7
GO 600	95,5	92	136,52	60	120,6	6	M8	19	M4	2200	2400	750	3040	8
GO 700	127	123,8	181	100	158,8	8*	M10	19	M4	1600	2000	500	5800	19,8

IT

$$T_{MAX} = 1,7 \times T_N$$

* 6 fori spazati tra loro di 60° più 2 fori supplementari a 180°

- 1) Ruota libera tenuta stagna lubrificata a olio
- 2) Ruota libera lubrificata a grasso con tenuta a labirinto
- 3) b x h = dimensioni chiavetta in funzione del diametro foro

EN

$$T_{MAX} = 1,7 \times T_N$$

* 6 holes spaced at 60° plus 2 extra holes at 180°

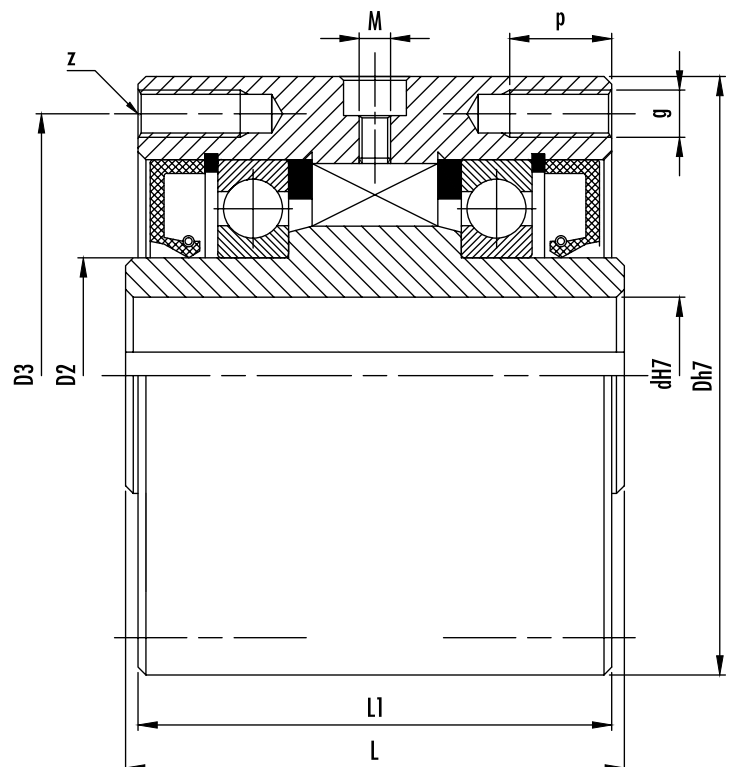
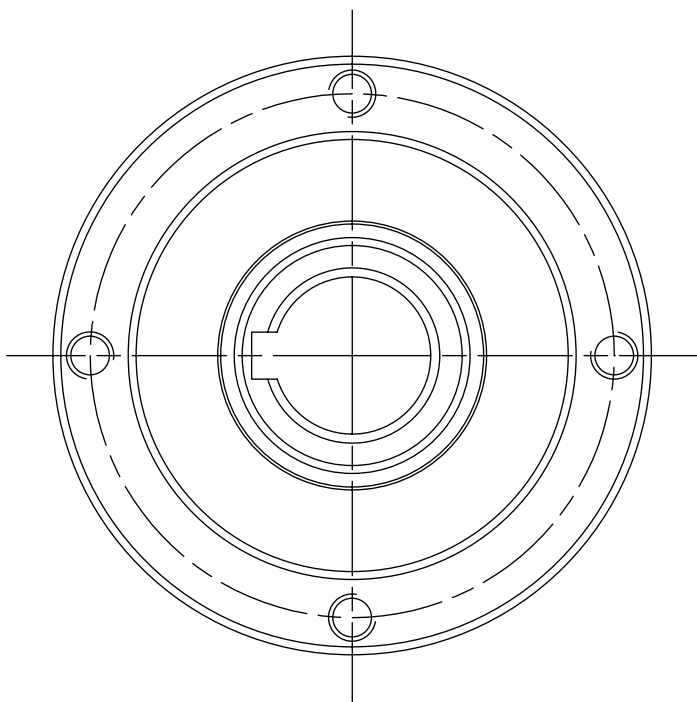
- 1) Oil lubricated watertight free wheel
- 2) Grease lubricated free wheel with labyrinth seal
- 3) b x h = key sizes according to the hole diameter

FR

$$T_{MAX} = 1,7 \times T_N$$

* 6 alésages distants de 60° l'un de l'autre, plus 2 alésages complémentaires à 180°

- 1) Roue libre étanche et lubrifiée à l'huile
- 2) Roue libre lubrifiée à la graisse avec joint à labyrinthe
- 3) b x h = taille de la clavettes en fonction du diamètre du trou





IT

Il tipo GM ... è una gabbia con corpi di contatto che funziona da ruota libera su piste con dimensioni metriche.

Le ridotte dimensioni e la notevole coppia trasmissibile consentono delle risoluzioni tecnicamente ed economicamente interessanti.

È possibile aumentare la coppia montando più gabbie affiancate.

È necessario disporre a fianco della ruota libera uno o due cuscinetti in modo che l'anello esterno ruoti centrato rispetto a quello interno.

Quando si ricavano le piste di scorrimento direttamente negli alloggiamenti o sugli alberi bisogna rispettare le seguenti norme:

- 1) durezza superficiale 60/62 HRC
- 2) profondità minima di tempra 1 mm dopo rettifica
- 3) garantire la rotazione concentrica delle piste
- 4) lubrificazione adeguata all'applicazione

Per ulteriori informazioni consultare il ns. ufficio tecnico

EN

The GM Series.... is a cage with contact elements running on a metric sized freewheel race.

The smaller dimensions and the high transmission torque offer some interesting technical and cost-saving solutions.

Fitting multiple cages side-by-side increases torques.

It is necessary to place one or two bearings next to the freewheel so that the outer race can rotate centrally to the inner race.

When the sliding race is machined in the seats or on the shafts, the following specifications must be adhered to:

- 1) 60/62 HRC surface hardness
- 2) 1 mm minimum depth of tempering after grinding
- 3) ensure the concentric rotation of the races
- 4) lubrication suitable for the application.

For further information, please contact our Technical Department.

FR

Le type GM... est une cage à corps de contact et fonctionnant en tant que roue libre sur piste à dimensions métriques.

La réduction des dimensions et le couple transmissible remarquable permettent de réaliser des solutions intéressantes tant au niveau technique qu'économique.

Il est possible d'élever le couple en assemblant plusieurs cages.

Il est nécessaire de placer un ou deux roulements à côté de la roue libre, de façon à ce que la bague externe tourne en étant centrée par rapport à la bague interne.

Lorsque l'on réalise les pistes de coulissement directement dans les logements ou sur les arbres, il est nécessaire de respecter les consignes suivantes:

- 1) dureté superficielle: 60/62 HRC
- 2) profondeur minimale de trempe: 1 mm après rectification
- 3) garantir la rotation concentrique des pistes
- 4) lubrification appropriée lors de l'application

Pour tout renseignement complémentaire, contacter notre bureau technique.

Tipo Type Modèle	d _{h5} mm	D _{H6} mm	T _N Nm	n _{MAX} (min ⁻¹)	Peso Weight Masse [g]
GM 0412	4	12	3	10000	6
GM 0816	8	16	12	7500	7
GM 1422	14	22	44	5300	11
GM 1523	15	23	48	5200	12
GM 1725	17	25	58	4700	13
GM 1927	19	27	66	4400	14
GM 2028	20	28	75	4200	14
GM 2432	24	32	97	3700	16
GM 2533	25	33	107	3600	17
GM 2937	29	37	137	3200	18
GM 3038	30	38	144	3100	19
GM 3442	34	42	178	2800	20
GM 3543	35	43	187	2700	23
GM 4048	40	48	235	2500	24
GM 4553	45	53	281	2200	30
GM 5058	50	58	345	2000	32
GM 5159	51	59	357	2000	33
GM 5563	55	63	407	1900	34
GM 6068	60	68	474	1750	37
GM 6270	62	70	502	1700	37
GM 6573	65	73	545	1600	38
GM 7078	70	78	622	1500	39

IT

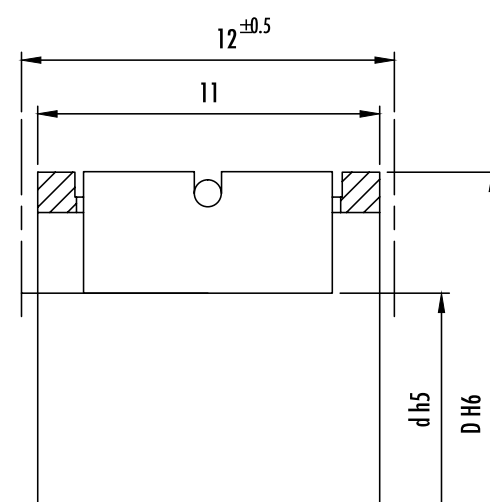
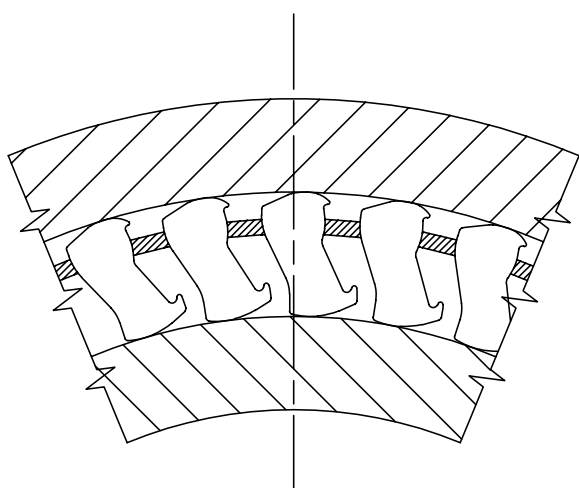
$$T_{MAX} = 1,5 \times T_N$$

EN

$$T_{MAX} = 1,5 \times T_N$$

FR

$$T_{MAX} = 1,5 \times T_N$$





IT

Il tipo GP... è una gabbia con corpi di contatto che funziona da ruota libera su piste con misure prevalentemente in pollici.

Le ridotte dimensioni e la notevole coppia trasmissibile consentono delle risoluzioni tecnicamente ed economicamente interessanti.

È possibile aumentare la coppia montando più gabbie affiancate.

È necessario disporre a fianco della ruota libera uno o due cuscinetti in modo che l'anello esterno ruoti centrato rispetto a quello interno.

Quando si ricavano le piste di scorrimento direttamente negli alloggiamenti o sugli alberi bisogna rispettare le seguenti norme:

- 5) durezza superficiale 60/62 HRC
- 6) profondità minima di tempra 1 mm dopo rettifica
- 7) garantire la rotazione concentrica delle piste
- 8) lubrificazione adeguata all'applicazione

Per ulteriori informazioni consultare il ns. ufficio tecnico

EN

The GP Series... is a cage with contact elements running as freewheel on races primarily measured in inches.

The smaller dimensions and the high transmission torque offer some interesting technical and cost-saving solutions.

Fitting multiple cages side-by-side increases torques.

It is necessary to place one or two bearings next to the freewheel so that the outer race can rotate centrally to the inner race.

When the sliding race is machined in the seats or on the shafts, the following specifications

- 1) must be adhered to 60/62 HRC surface hardness
- 2) 1 mm minimum depth of tempering after grinding
- 3) ensure the concentric rotation of the races
- 4) lubrication suitable for the application.

For further information, please contact our Technical Department.

FR

Le type GP... est une cage à corps de contact qui fonctionne en tant que roue libre sur des pistes dont les dimensions sont principalement en pouces.

La réduction des dimensions et le couple transmissible remarquable permettent de réaliser des solutions intéressantes tant au niveau technique qu'économique.

Il est possible d'élever le couple en assemblant plusieurs cages.

Il est nécessaire de placer un ou deux roulements à côté de la roue libre, de façon à ce que la bague externe tourne en étant centrée par rapport à la bague interne.

Lorsque l'on réalise les pistes de coulissement directement dans les logements ou sur les arbres, il est nécessaire de respecter les consignes suivantes:

- 1) dureté superficielle 60/62 HRC
- 2) profondeur minimale de trempe 1 mm après rectification
- 3) garantir la rotation concentrique des pistes
- 4) lubrification appropriée lors de l'application

Pour tout renseignement complémentaire, contacter notre bureau technique.

Tipo Type Modelè	Anello int. Inner race Bague intérieure		Anello est. Outer race Bague extérieure		Spazio radiale Sprag space Espace radial					Numero clips Number of clips Nombre de clips	Numero corpi di contatto Number of sprags Nombre de cames	Peso Weight Masse [kg]
	T_N [Nm]	$n_{max}^{(1)}$ [min ⁻¹]	$n_{max}^{(2)}$ [min ⁻¹]	ϕd [mm]	ϕD [mm]	[mm]	c_{min} [mm]	$\phi d_{max}^{(1)}$ [mm]	ϕD_{min}			
GP2222G	63	8600	4300	22,225	38,885	8,33 ^{±0,1}	10,0	15	50	-	12	0,030
GP2776	119	6900	3400	27,762	44,422	8,33 ^{±0,1}	13,5	18	58	-	14	0,055
GP3034	124	6300	3100	30,340	47,000	8,33 ^{±0,1}	13,5	20	62	-	14	0,060
GP3175(3C)	159	6000	3000	31,750	48,410	8,33 ^{±0,1}	13,5	21	63	3	16	0,060
GP3809A	275	5000	2500	38,092	54,752	8,33 ^{±0,1}	16,0	25	71	-	18	0,085
GP4127(3C)	224	4600	2300	41,275	57,935	8,33 ^{±0,1}	13,5	27	75	3	18	0,090
GP4445A	363	4300	2100	44,450	61,110	8,33 ^{±0,1}	16,0	29	79	-	20	0,095
GP4972(4C)	306	3800	1900	49,721	66,381	8,33 ^{±0,1}	13,5	33	86	4	22	0,100
GP5476A	525	3500	1700	54,765	71,425	8,33 ^{±0,1}	16,0	36	92	-	24	0,110
GP5476A(4C)	525	3500	1700	54,765	71,425	8,33 ^{±0,1}	16,0	36	92	4	24	0,130
GP5476B(4C)	769	3500	1700	54,765	71,425	8,33 ^{±0,1}	21,0	36	92	4	24	0,180
GP5476C(4C)	990	3500	1700	54,765	71,425	8,33 ^{±0,1}	25,4	36	92	4	24	0,200
GP5776A	604	3300	1600	57,760	74,420	8,33 ^{±0,1}	16,0	38	98	-	26	0,110
GP6334B	806	3000	1500	63,340	80,000	8,33 ^{±0,1}	21,0	42	104	-	26	0,175
GP7221(5C)	675	2600	1300	72,217	88,877	8,33 ^{±0,1}	13,5	48	115	5	30	0,140
GP7221B	1279	2600	1300	72,217	88,877	8,33 ^{±0,1}	21,0	48	115	-	30	0,185
GP7221B(5C)	1279	2600	1300	72,217	88,877	8,33 ^{±0,1}	21,0	48	115	5	30	0,210
GP7969C(5C)	2038	2400	1200	79,698	96,358	8,33 ^{±0,1}	25,4	53	124	5	34	0,280
GP8334C	2055	2300	1100	83,340	100,000	8,33 ^{±0,1}	25,4	55	132	-	34	0,270
GP8729A	1250	2200	1100	87,290	103,960	8,33 ^{±0,1}	16,0	58	134	-	34	0,165
GP10323A(3C)*	1612	1800	900	103,231**	119,891	8,33 ^{±0,1}	16,0	68	155	3	40	0,205
GP12334C*	4800	1500	750	123,340**	140,000	8,33 ^{±0,1}	25,4	80	184	-	50	0,400
GP12388C(11C)	4875	1500	750	123,881	142,880	9,50 ^{±0,1}	25,4	80	186	11	44	0,400

IT

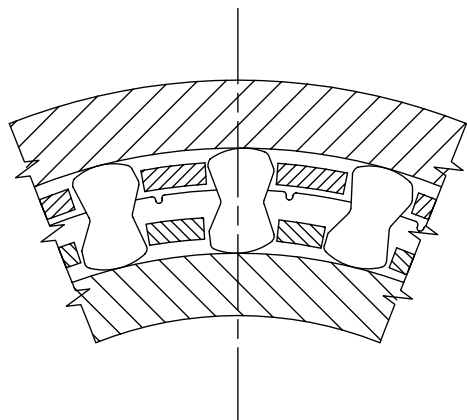
$$T_{MAX} = 2 \times T_N$$

1) Anello interno più veloce dell'anello esterno

2) Anello esterno più veloce dell'anello interno

*) Il bordo di centratura della gabbia interna si trova sul lato opposto

**) E' ammissibile un incremento della tolleranza a $\pm 0,013$



EN

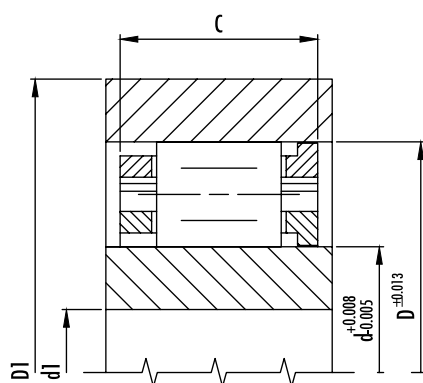
$$T_{MAX} = 2 \times T_N$$

1) Inner race is faster than outer race

2) Outer race is faster than inner race

*) The inner cage centering flange is on the opposite side

**) Extension of tolerance to $\pm 0,013$ permissible



FR

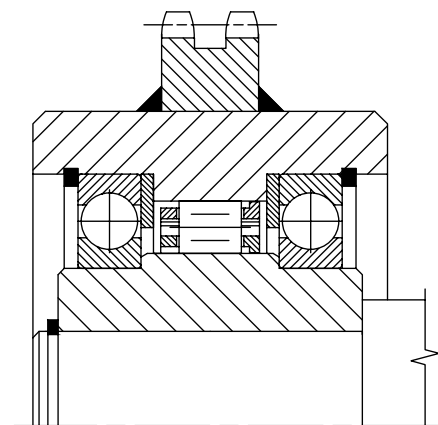
$$T_{MAX} = 2 \times T_N$$

1) Bague interne plus rapide que la bague externe

2) Bague externe plus rapide que la bague interne

*) Le rebord de centrage de la cage intérieure est du côté opposé

**) L'élargissement de la tolérance à $\pm 0,013$ est admissible





IT

Gli anelli con misure metriche della serie GP sono una soluzione standard sempre pronta a magazzino che facilita l'utilizzo delle gabbie tipo GP.

Gli anelli interni H e J hanno già la predisposizione per il montaggio dei cuscinetti di centraggio, che sono necessari ogni qualvolta si utilizzino le gabbie GP.

Gli anelli esterni A e B devono essere inseriti per calettamento e bisogna assicurarsi che l'alloggiamento non si deformi dopo il montaggio.

Si raccomanda di prevedere una corretta lubrificazione e relative tenute.

Per ulteriori informazioni consultare il ns. ufficio tecnico

EN

The GP Series races with metric measurements are standard solutions always warehoused which makes using Type GP cages easy.

The inner H and J races are already set to be fitted with centring bearings, that are needed each time GP cages are used.

The outer A and B races must be key inserted. Make sure that the seat is not deformed after being fitted.

We recommend you lubricate them properly as well as the relevant seals.

For further information, please contact our Technical Department

FR

Les bagues de dimensions métriques de la Série GP sont une solution standard toujours prête en magasin et qui facilite l'utilisation des cages de type GP.

Les bagues internes H et J sont déjà pré-équipées pour le montage des roulements de centrage, ces derniers sont nécessaires chaque fois que l'on utilise les cages GP.

Les bagues externes A et B doivent être insérées par clavetage. Il faut s'assurer que le logement ne se déforme pas après le montage.

Il est conseillé de prévoir une bonne lubrification et les joints d'étanchéité correspondants.

Pour tout renseignement complémentaire, contacter notre bureau technique.

Tipo Type Modelle	d^{H7} [mm]	L_1 [mm]	L_2 [mm]	L_3 [mm]	$D2_{j6}$ [mm]	R [mm]	$D^{+0.008/-0.005}$ [mm]	L [mm]	$S1_{n6}$ [mm]	$b^{P10\ 1}$ [mm]	t [mm]	$S2_{s6}$ [mm]	$S3_{g6}$ [mm]	$D3^{\pm 0.1}$ [mm]	z	$D1^{\pm 0.013}$ [mm]	Peso (Kg) Weight Masse	Tipo GP corrispondente Corresponding GP type Modèle GP correspondant
GP 230A							16	72	6	3,5						54,752		GP3809A
GP 230B							16					72				54,752		
GP 230C							16						95	78	8 x Ø7	54,752		
GP 230 G-10	10	16						38,092										
GP 230 G-15	15	16						38,092										
GP 230 G-20	20	16						38,092										
GP 230 H-10	10		33		35	17		38,092										
GP 230 H-15	15		33		35	17		38,092										
GP 230 H-20	20		33		35	17		38,092										
GP 230 J-10	10			50	35	17		38,092										
GP 230 J-15	15			50	35	17		38,092										
GP 230 J-20	20			50	35	17		38,092										
GP 167A							16	90	10	5						71,425	0,29	GP5476A GP5476A (4C)
GP 167B							16					90				71,425	0,30	
GP 167C							16						110	95	8 x Ø9	71,425	0,62	
GP 167 G-25	25	16						54,765									0,23	
GP 167 G-30	30	16						54,765									0,20	
GP 167 G-35	35	16						54,765									0,17	
GP 167 H-25	25		35		50	19		54,765									0,45	
GP 167 H-30	30		35		50	19		54,765									0,39	
GP 167 H-35	35		35		50	19		54,765									0,31	
GP 167 J-25	25			54	50	19		54,765									0,66	
GP 167 J-30	30			54	50	19		54,765									0,56	
GP 167 J-35	35			54	50	19		54,765									0,45	
GP 168A							21	110	14	5,5						88,877	0,53	GP7221 (5C) GP7221B GP7221B (5C)
GP 168B							21					110				88,877	0,54	
GP 168C							21						140	120	8 x Ø11	88,877	1,38	
GP 168 G-40	40	21						72,217									0,46	
GP 168 G-45	45	21						72,217									0,40	
GP 168 G-50	50	21						72,217									0,34	
GP 168 H-40	40		42		65	21		72,217									0,79	
GP 168 H-45	45		42		65	21		72,217									0,68	
GP 168 H-50	50		42		65	21		72,217									0,55	
GP 168 J-40	40			63	65	21		72,217									1,12	
GP 168 J-45	45			63	65	21		72,217									0,95	
GP 168 J-50	50			63	65	21		72,217									0,76	
GP 235A							16	150	20	7,5						119,891		GP10323A (3C)
GP 235B							16					150				119,891		
GP 235C							16						190	170	8 x Ø11	119,891		
GP 235 G-55	55	16						103,231										
GP 235 G-60	60	16						103,231										
GP 235 G-75	75	16						103,231										
GP 235 H-55	55		43		100	27		103,231										
GP 235 H-60	60		43		100	27		103,231										
GP 235 H-75	75		43		100	27		103,231										
GP 235 J-55	55			70	100	27		103,231										
GP 235 J-60	60			70	100	27		103,231										

IT

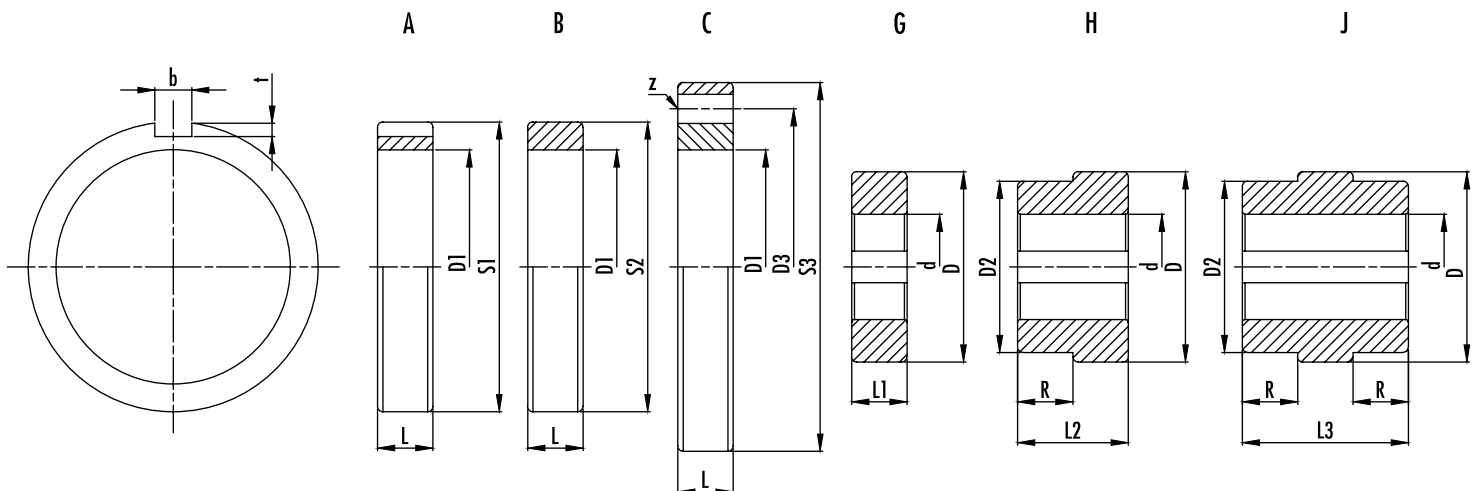
1) Cava DIN 6885 foglio 1

EN

1) Keyway DIN 6885 page 1

FR

1) Rainure DIN 6885 page 1





IT

Il tipo CB-200 è una ruota libera con corpi di contatto non autocentrata.

È pertanto necessario disporre a fianco della ruota libera uno o due cuscinetti in modo che l'anello esterno ruoti centrato rispetto all'albero.

Per i modelli di cuscinetto da utilizzare a fianco della ruota libera vedere la tabella.

La trasmissione della coppia tra l'anello esterno e l'alloggiamento avviene tramite la chiavetta.

La tolleranza di tale alloggiamento deve essere H7.

I dei corpi di contatto scorrono direttamente sull'albero costruito dal cliente, che deve essere realizzato rispettando le seguenti indicazioni:

- 1) Albero cementato con profondità di cementazione di 0,6 mm
- 2) Durezza superficiale compresa tra HRC58 e HRC62
- 3) Durezza al cuore compresa tra HRC35 e HRC45
- 4) Rugosità minore di 6,3 µm
- 5) Conicità dell'albero inferiore a 0,01 mm per 50 mm di lunghezza

La serie CB-200 può essere lubrificata sia a grasso che a olio, l'importante è che non contengano additivi EP

EN

Type CB-200 is a sprag type free wheel not self-centring. It is therefore necessary to place one or two bearings next to the free wheel so that the outer race can rotate centrally to the inner race.

The bearings to use next to the free wheel are written in the following table.

A key will transmit the torque between outer ring and the shaft.

The tolerance of the housing bore must be H7.

The sprags work on the shaft made by the user which must be realized following these indications:

- 1) carburized depth after grinding 0,6 mm
- 2) surface hardness of HRC58-62
- 3) core hardness of HRC35-45
- 4) surface roughness must not exceed 6,3 µm
- 5) maximum shaft taper 0,01 mm per 50 mm length

CB-200 series can be lubricated with grease or oil but they must not have EP additives

FR

Le type CB-200 est une roue libre avec des corps de contact non autocentrée.

Il faut donc placer à côté de la roue libre un ou deux roulements afin que la bague externe tourne de façon centrée par rapport à l'arbre.

Pour les modèles de roulement à utiliser à côté de la roue libre, voir le tableau.

La transmission du couple entre la bague externe et le logement a lieu à l'aide de la clavette.

La tolérance de ce logement doit être H7.

Les corps de contact glissent directement sur l'arbre construit par le client, qui doit être réalisé en respectant les indications suivantes :

- 1) Arbre cémenté avec une profondeur de cémentation de 0,6 mm
- 2) Dureté de la surface comprise entre HRC58 et HRC62
- 3) Dureté au cœur comprise entre HRC35 et HRC45
- 4) Rugosité inférieure à 6,3 µm
- 5) Conicité de l'arbre inférieure à 0,01 mm pour 50 mm de longueur

La série CB-200 peut être lubrifiée aussi bien avec de la graisse qu'avec de l'huile, l'important est qu'elles ne contiennent pas d'additifs EP.

Tipo Type Modelle	d $^{+0,000}$ $_{-0,025}$ mm	D $^{+0,014}$ $_{-0,039}$ mm	L mm	b mm	t mm	Cuscinetto Bearing Roulement	n_{MAX} (min ⁻¹)1 Anello interno Inner race Bague intérieure	n_{MAX} (min ⁻¹)2 Anello esterno Outer race Bague extérieure	Max. Intermittenza Indexing cycle/min	Coppia resist. in folle Resistance torque Couple résiduel Nm	T_N Nm	Peso Weight Masse Kg
CB 203	16,510	40	25	4	2,5	6203	2650	550	170	0,1	43,2	0,25
CB 204	18,796	47	25	5	3	6204	2650	550	170	0,1	64,7	0,35
CB 205	23,622	52	25	5	3	6205	2000	440	170	0,2	108	0,45
CB 206	32,766	62	28	7	4	6206	2000	385	170	0,2	258	0,70
CB 207	42,088	72	28	7	4	6207	2000	330	170	0,2	409	0,80
CB 208	46,761	80	32	10	4,5	6208	2000	220	170	0,2	590	0,90
CB 209	46,761	85	32	10	4,5	6209	2000	220	170	0,2	590	0,95
CB 210	56,09	90	32	10	4,5	6210	1350	220	170	0,3	835	1,00

IT

$$T_{MAX} = 2 \times T_N$$

- 1) Anello interno più veloce dall'anello esterno
- 2) Anello esterno più veloce dell'anello interno

EN

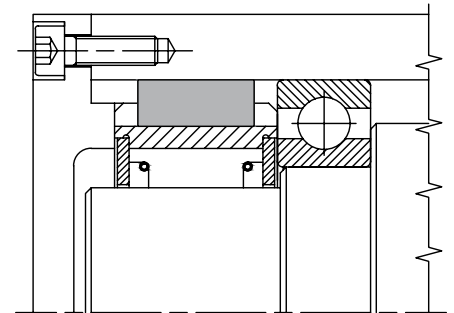
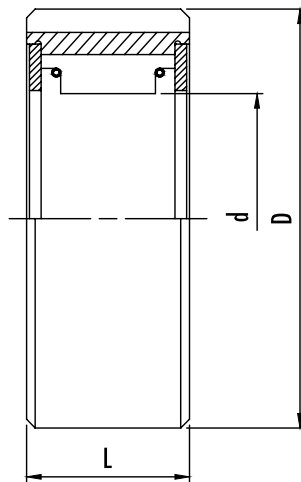
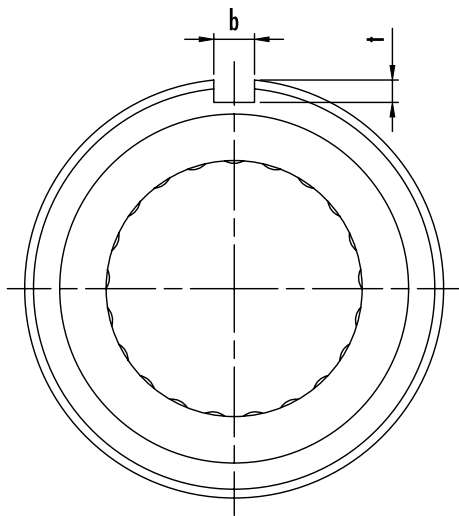
$$T_{MAX} = 2 \times T_N$$

- 1) Inner race is faster than outer race
- 2) Outer race is faster than inner race

FR

$$T_{MAX} = 2 \times T_N$$

- 1) Bague interne plus rapide que la bague externe
- 2) Bague externe plus rapide que la bague interne





C5



C3



C4

IT

La serie UK..ZZ è una ruota libera integrale ad un cuscinetto della serie 62..

Sono ruote libere autocentranti già lubrificate a grasso e con protezioni parapolvere

Per il modello UK..ZZ la trasmissione avviene con montaggio per calettamento rispettando la tolleranza n6 per l'albero e N6 per l'alloggiamento

Il modello UKC..ZZ è dotato di cava di chiavetta sull'anello interno e può essere montato su alberi con tolleranza k6. Il montaggio nell'alloggiamento deve avvenire per calettamento con tolleranza N6.

Il modello UKCC..ZZ è dotato di cava di chiavetta sia sull'anello interno che su quello esterno, e le tolleranze da rispettare sono h6 per l'albero e H6 per l'alloggiamento rigido.

La serie UK..ZZ è costruita con gioco C5 che si riduce a gioco normale dopo i calettamenti.

È possibile incollare gli anelli sull'albero e nell'alloggiamento. In tal caso il gioco rimane C5.

Temperatura di lavoro: -10°C +60°C

Vogliate interpellarci per valori differenti

EN

The UK..ZZ series is a freewheel incorporating a 62.. series bearing.

The self-centring freewheels are already grease-lubricated and come with dust-proof protection

For the UK..ZZ model, the transmission occurs by fitting keying with n6 tolerance for shaft and N6 for the seat.

The UKC..ZZ model is equipped with a keyway on the inner race and should be fitted on k6 tolerance shafts. Seat fitting must be carried out with N6 keying tolerance.

The UKCC..ZZ model is equipped with a keyway on the inner and outer race, the tolerances are h6 for the shaft and H6 for the rigid seat.

The UK..ZZ Series is built with a C5 clearance that turns into a normal clearance after keying.

The races can be glued to the shaft and the seat. In this case, the clearance remains C5.

Working temperature:

-10°C +60°C

In case of different values please contact us

FR

La série UK..ZZ est une roue libre intégrale avec un roulement de la série 62..

Ce sont des roues libres à centrage automatique déjà lubrifiées avec de la graisse et dotées de protections contre la poussière

Pour le modèle UK..ZZ, la transmission se fait par un montage par clavetage qui respecte la tolérance n6 pour l'arbre et N6 pour le logement.

Le modèle UKC..ZZ est doté d'une rainure de clavette sur la bague interne et peut être monté sur des arbres avec une tolérance k6. Le montage dans le logement doit être fait par clavetage avec une tolérance N6.

Le modèle UKCC..ZZ est doté d'une rainure de clavette aussi bien sur la bague interne qu'externe, les tolérances à respecter sont h6 pour l'arbre et H6 pour le logement rigide.

La série UK..ZZ est fabriquée avec un jeu C5 qui se réduit à un jeu normal après les clavetages.

Il est possible de coller les bagues sur l'arbre et dans les logements. Dans ce cas le jeu reste C5.

Conditions d'utilisation :

-10°C +60°C

S'il vous plaît consulter pour différentes valeurs

Tipo Type Modelo	d mm	D _{h5} mm	L mm	b ^{JS10} mm	t mm	b1 ^{JS9} mm	t1 mm	Peso Weight Masse Kg	n _{MAX} min ⁻¹	Capacità di carico Load capacity Charge capacité din. (N) stat. (N)	Cuscinetto serie Bearing series Roulement séries	T _N Nm	Coppia resistente in folle Resistance torque Couple résiduel Nm
UK 8 ZZ	8 ^{0,01}	22	9					0,02	15000	3300 860	-	2,5	0,005
UK 12 ZZ	12 ^{0,01}	32	10					0,04	10000	6100 2770	6201 ZZ	9,3	0,007
UK 15 ZZ	15 ^{0,01}	35	11					0,06	8400	7400 3400	6202 ZZ	16,9	0,009
UK 17 ZZ	17 ^{0,01}	40	12					0,07	7350	7900 3800	6203 ZZ	30,6	0,011
UK 20 ZZ	20 ^{0,01}	47	14					0,11	6000	9400 4450	6204 ZZ	50	0,013
UK 25 ZZ	25 ^{0,01}	52	15					0,14	5200	10700 5450	6205 ZZ	85	0,020
UK 30 ZZ	30 ^{0,01}	62	16					0,21	4200	11700 6450	6206 ZZ	138	0,044
UK 35 ZZ	35 ^{0,01}	72	17					0,30	3600	12600 7250	6207 ZZ	175	0,058
UK 40 ZZ	40 ^{0,01}	80	22					0,50	3000	15540 12250	-	325	0,070
UKC 12 ZZ	12 ^{H7}	32	10	4	1,3			0,04	10000	6100 2770	6201 ZZ	9,3	0,007
UKC 15 ZZ	15 ^{H7}	35	11	5	1,2			0,06	8400	7400 3400	6202 ZZ	16,9	0,009
UKC 17 ZZ	17 ^{H7}	40	12	5	1,2			0,07	7350	7900 3800	6203 ZZ	30,6	0,011
UKC 20 ZZ	20 ^{H7}	47	14	6	1,6			0,11	6000	9400 4450	6204 ZZ	50	0,013
UKC 25 ZZ	25 ^{H7}	52	15	8	2			0,14	5200	10700 5450	6205 ZZ	85	0,020
UKC 30 ZZ	30 ^{H7}	62	16	8	2			0,21	4200	11700 6450	6206 ZZ	138	0,044
UKC 35 ZZ	35 ^{H7}	72	17	10	2,4			0,30	3600	12600 7250	6207 ZZ	175	0,058
UKC 40 ZZ	40 ^{H7}	80	22	12	3,3			0,50	3000	15540 12250	-	325	0,070
UKCC 15 ZZ	15 ^{H7}	35	11	5	1,2	2	0,6	0,06	8400	7400 3400	6202 ZZ	16,9	0,009
UKCC 17 ZZ	17 ^{H7}	40	12	5	1,2	2	1	0,07	7350	7900 3800	6203 ZZ	30,6	0,011
UKCC 20 ZZ	20 ^{H7}	47	14	6	1,6	3	1,5	0,11	6000	9400 4450	6204 ZZ	50	0,013
UKCC 25 ZZ	25 ^{H7}	52	15	8	2	6	2	0,14	5200	10700 5450	6205 ZZ	85	0,020
UKCC 30 ZZ	30 ^{H7}	62	16	8	2	6	2	0,21	4200	11700 6450	6206 ZZ	138	0,044
UKCC 35 ZZ	35 ^{H7}	72	17	10	2,4	8	2,5	0,30	3600	12600 7250	6207 ZZ	175	0,058
UKCC 40 ZZ	40 ^{H7}	80	22	12	3,3	10	3	0,50	3000	15540 12250	-	325	0,070

IT

$$T_{MAX} = 2 \times T_N$$

Cava UKC 15-35 DIN 6885 foglio 3

Cava UKC 40 DIN 6885 foglio 1

EN

$$T_{MAX} = 2 \times T_N$$

Keyway UKC 15-35 DIN 6885 page 3

Keyway UKC 40 DIN 6885 page 1

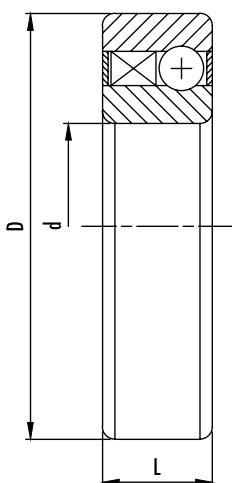
FR

$$T_{MAX} = 2 \times T_N$$

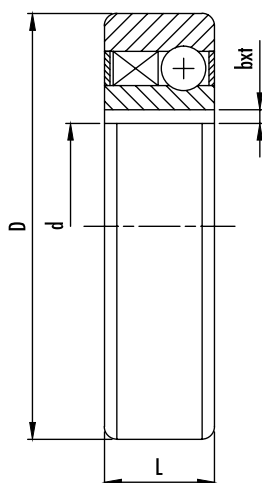
Rainure UKC 15-35 DIN 6885 page 3

Rainure UKC 40 DIN 6885 page 1

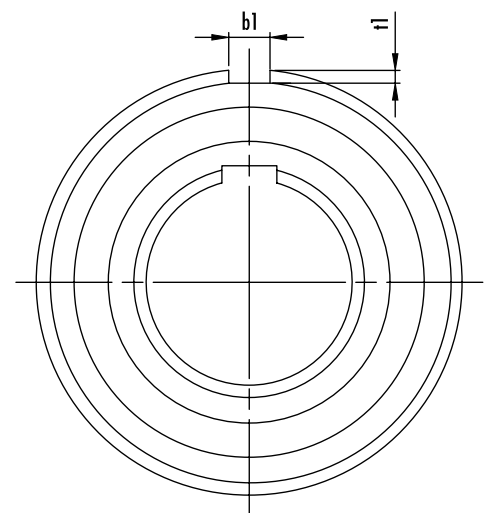
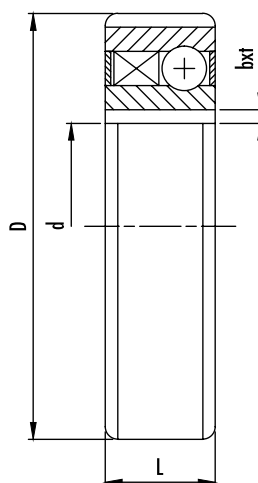
UK..ZZ



UKC..ZZ



UKCC..ZZ





C5



C4

IT

La serie UK..2RS è una ruota libera integrale ad un cuscinetto della serie 62..

Sono ruote libere autocentranti già lubrificate a grasso e con protezioni a tenuta stagna

Per il modello UK..2RS la trasmissione avviene con montaggio per calettamento rispettando la tolleranza n6 per l'albero e N6 per l'alloggiamento

Il modello UKC..2RS è dotato di cava di chiavetta sull'anello interno e può essere montato su alberi con tolleranza k6. Il montaggio nell'alloggiamento deve avvenire per calettamento con tolleranza N6.

La serie UK..2RS è costruita con gioco C5 che si riduce a gioco normale dopo i calettamenti.

È possibile incollare gli anelli sull'albero e nell'alloggiamento. In tal caso il gioco rimane C5.

Temperatura di lavoro:

-10°C +60°C

Vogliate interpellarci per valori differenti

EN

The UK..2RS series is a freewheel incorporating a 62.. series bearing.

The self-centring freewheels are already grease-lubricated and come with water protection

For the UK..2RS model, the transmission occurs by fitting keying with n6 tolerance for shaft and N6 for the seat.

The UKC..2RS model is equipped with a keyway on the inner race and should be fitted on k6 tolerance shafts. Seat fitting must be carried out with N6 keying tolerance.

The UK..2RS Series is built with a C5 clearance that turns into a normal clearance after keying.

The races can be glued to the shaft and the seat. In this case, the clearance remains C5.

Working temperature:

-10°C +60°C

In case of different values please contact us

FR

La série UK..2RS est une roue libre intégrale avec un roulement de la série 62..

Ce sont des roues libres à centrage automatique déjà lubrifiées avec de la graisse et dotées de protections contre l'eau

Pour le modèle UK..2RS, la transmission se fait par un montage par clavetage qui respecte la tolérance n6 pour l'arbre et N6 pour le logement.

Le modèle UKC..2RS est doté d'une rainure de clavette sur la bague interne et peut être monté sur des arbres avec une tolérance k6. Le montage dans le logement doit être fait par clavetage avec une tolérance N6.

La série UK..2RS est fabriquée avec un jeu C5 qui se réduit à un jeu normal après les clavetages.

Il est possible de coller les bagues sur l'arbre et dans les logements. Dans ce cas le jeu reste C5.

Conditions d'utilisation :

-10°C +60°C

S'il vous plaît consulter pour différentes valeurs

Tipo Type Modelle	d mm	D _{h5} mm	L mm	b ^{JS10} mm	t mm	Peso Weight Masse Kg	n _{MAX} min ⁻¹	Capacità di carico Load capacity Charge capacité din. (N) stat. (N)		T _N Nm	Coppia resistente in folle Resistance torque Couple résiduel Nm
UK 12 2RS °	12 ^{0,01}	32	14			0,04	10000	6100	2770	9,3	0,007
UK 15 2RS •	15 ^{0,01}	35	16			0,06	8400	7400	3400	16,9	0,009
UK 17 2RS •	17 ^{0,01}	40	17			0,07	7350	7900	3800	30,6	0,011
UK 20 2RS •	20 ^{0,01}	47	19			0,11	6000	9400	4450	50	0,013
UK 25 2RS •	25 ^{0,01}	52	20			0,14	5200	10700	5450	85	0,020
UK 30 2RS •	30 ^{0,01}	62	21			0,21	4200	11700	6450	138	0,044
UK 35 2RS °	35 ^{0,01}	72	22			0,30	3600	12600	7250	175	0,058
UK 40 2RS °	40 ^{0,01}	80	27			0,50	3000	15540	12250	325	0,070
UKC 12 2RS °	12 ^{H7}	32	14	4	1,3	0,04	10000	6100	2770	9,3	0,007
UKC 15 2RS •	15 ^{H7}	35	16	5	1,2	0,06	8400	7400	3400	16,9	0,009
UKC 17 2RS •	17 ^{H7}	40	17	5	1,2	0,07	7350	7900	3800	30,6	0,011
UKC 20 2RS •	20 ^{H7}	47	19	6	1,6	0,11	6000	9400	4450	50	0,013
UKC 25 2RS •	25 ^{H7}	52	20	8	2	0,14	5200	10700	5450	85	0,020
UKC 30 2RS •	30 ^{H7}	62	21	8	2	0,21	4200	11700	6450	138	0,044
UKC 35 2RS °	35 ^{H7}	72	22	10	2,4	0,30	3600	12600	7250	175	0,058
UKC 40 2RS °	40 ^{H7}	80	27	12	3,3	0,50	3000	15540	12250	325	0,070

IT

$$T_{MAX} = 2 \times T_N$$

Cava UKC 15-35 DIN 6885 foglio 3

Cava UKC 40 DIN 6885 foglio 1

- attualmente in produzione
- ° di prossima produzione

EN

$$T_{MAX} = 2 \times T_N$$

Keyway UKC 15-35 DIN 6885 page 3

Keyway UKC 40 DIN 6885 page

- currently in production
- ° upcoming production

FR

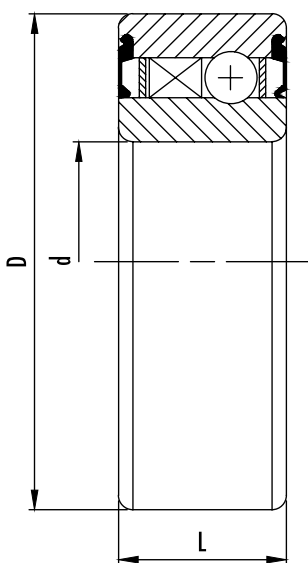
$$T_{MAX} = 2 \times T_N$$

Rainure UKC 15-35 DIN 6885 page 3

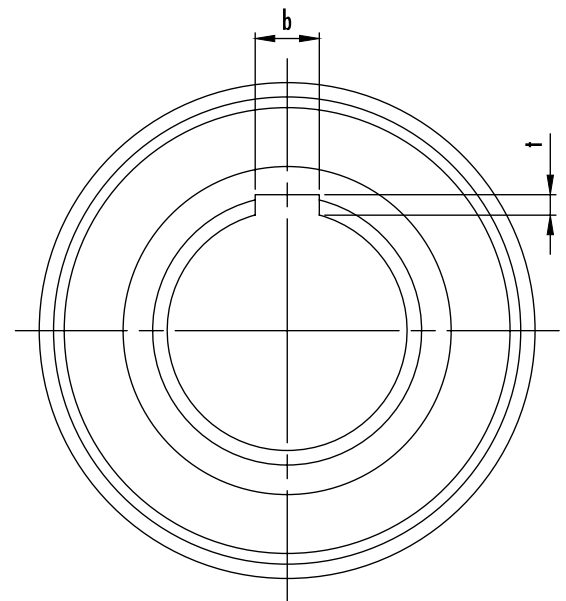
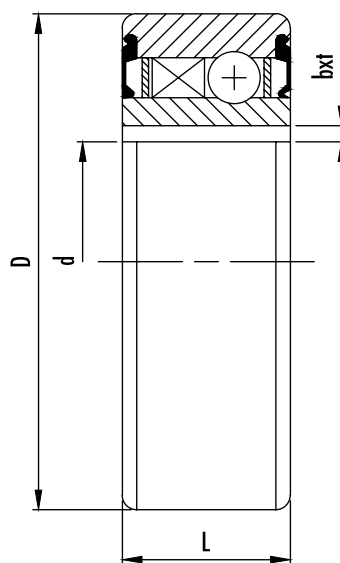
Rainure UKC 40 DIN 6885 page 1

- actuellement en production
- ° production à venir

UK..2RS



UKC..2RS





IT

La serie GS è una ruota libera a corpi di contatto con cuscinetto integrato della serie 59..

È una ruota libera autocentrante già lubrificata a grasso. È possibile la lubrificazione a olio. In qualsiasi caso bisogna prevedere il montaggio di adeguate guarnizioni paraolio come illustrato nell'esempio di montaggio.

La trasmissione della coppia avviene con montaggio per calettamento rispettando la tolleranza R6 per l'alloggiamento e la tolleranza p5 per l'albero.

Viene fornita con un gioco radiale iniziale per tenere conto delle variazioni di dimensione successive ai calettamenti.

Temperatura di lavoro: -20°C + 100°C

Vogliate interpellarci per valori differenti.

EN

The GS series is a sprag type free wheel with 59.. series integrated ball bearing.

It's a self centering free wheels already grease lubricated. It's also possible on oil lubrication. In any case during the assembly seals have to be provided as illustrated in the next page.

The torque is transmitted by a press fit assembly with tolerance R6 for the housing and tolerance p5 for the shaft.

It's supplied with an initial radial clearance for compensating the change of dimensions due to the press fitting.

Working temperature: -20°C + 100°C
For different values please contact us.

FR

La série GS est une roue libre à corps de contact avec roulement intégré de la série 59.

Il s'agit d'une roue libre à auto-centrage déjà lubrifiée à la graisse. La lubrification à l'huile est possible. Dans tous les cas, il est possible de prévoir le montage de joints pare-huile appropriés comme indiqué sur l'exemple de montage.

La transmission du couple est assurée avec montage par embrèvement en respectant la tolérance R6 pour le logement et la tolérance p5 pour l'arbre.

Elle est fournie avec un jeu radial initial pour tenir compte des variations de dimensions après embrèvements.

Température de fonctionnement : -20°C +100°C. Pour des valeurs différentes, veuillez nous contacter.

Tipo Type Modelle	d mm	D mm	L mm	DT ³⁾ mm	T _N Nm	Peso Weight Masse kg	n _{MAX} (min ⁻¹)1) Anello interno Inner race Bague intérieure	n _{MAX} (min ⁻¹)2) Anello esterno Outer race Bague extérieure	Cuscinetto serie Bearing series Roulement séries	Capacità di carico/load capacity/Charge capacité rullo/roller/rouleau din. (N) stat.(N)	sfera/ball/sphere din. (N) stat.(N)
GS20	20	37	23	42	51	0,09	5500	4000	5904	5600 2900	4400 2750
GS25	25	42	23	48	65	0,11	5300	3800	5905	6300 3450	5300 3350
GS30	30	47	23	54	95	0,13	5000	3500	5906	7700 4600	5500 3650
GS35	35	55	27	63	204	0,20	4600	3200	5907	8200 5200	8500 5700
GS40	40	62	30	70	315	0,30	4200	3000	5908	8650 5750	9300 6700
GS45	45	68	30	76	370	0,34	3800	2500	5909	9200 6350	9700 7300
GS50	50	72	30	80	460	0,36	3400	2200	5910	9650 6950	10000 7800

IT

$$T_{MAX} = 2 \times T_N$$

- 1) Anello interno più veloce dell'anello esterno
- 2) Anello esterno più veloce dell'anello interno
- 3) Diametro minimo dell'alloggiamento per trasmettere la coppia nominale riportata in tabella

EN

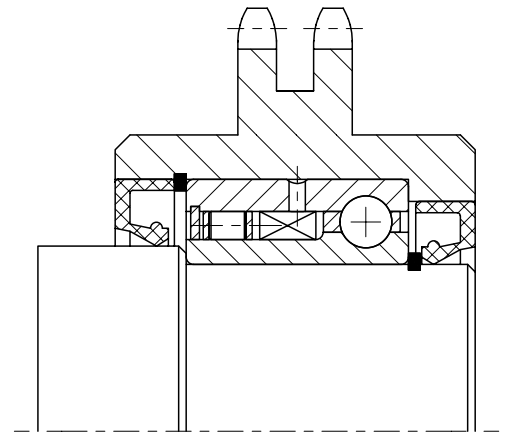
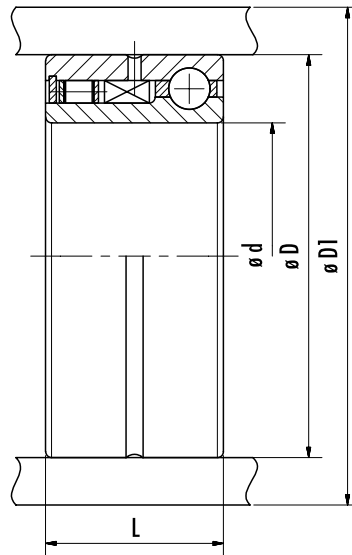
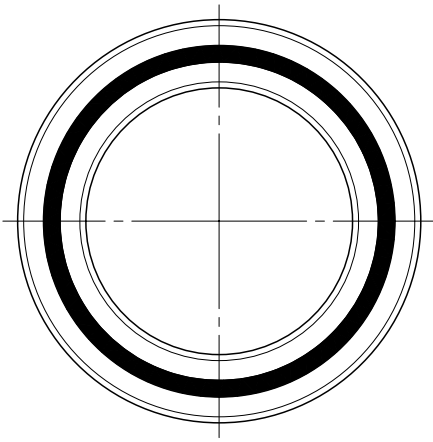
$$T_{MAX} = 2 \times T_N$$

- 1) Inner race faster than outer race
- 2) Outer race faster than inner race
- 3) Minimum housing external diameter in order to transmit the nominal torque specified in the table

FR

$$T_{MAX} = 2 \times T_N$$

- 1) Bague interne plus rapide que la bague externe
- 2) Bague externe plus rapide que la bague interne
- 3) Diamètre externe minimum du logement pour transmettre le couple nominal indiqué dans le tableau.



TIPO, TYPE, MODÈLE CKN..2RS



IT

La serie CKN è una ruota libera integrale ad un cuscinetto della serie 62., autocentrante già lubrificata a grasso e con protezioni a tenuta stagna

Il modello è dotato di cava di chiaveva sull'anello interno e può essere montato su alberi con tolleranza k6. Il montaggio nell'alloggiamento deve avvenire per calettamento con tolleranza N6.

La serie è costruita con gioco C5 che si riduce a gioco normale dopo i calettamenti.

È possibile incollare gli anelli sull'albero e nell'alloggiamento. In tal caso il gioco rimane C5.

EN

The CKN series is a freewheel incorporating a 62.. series bearing, self-centring, grease-lubricated and comes with water protection

This model is equipped with a keyway on the inner race and should be fitted on k6 tolerance shafts. Seat fitting must be carried out with N6 keying tolerance.

The series is built with a C5 clearance that turns into a normal clearance after keying.

The races can be glued to the shaft and the seat. In this case, the clearance remains C5.

FR

La série CKN est une roue libre intégrale avec un roulement de la série 62., à centrage automatique, déjà lubrifié avec de la graisse et doté de protections contre l'eau

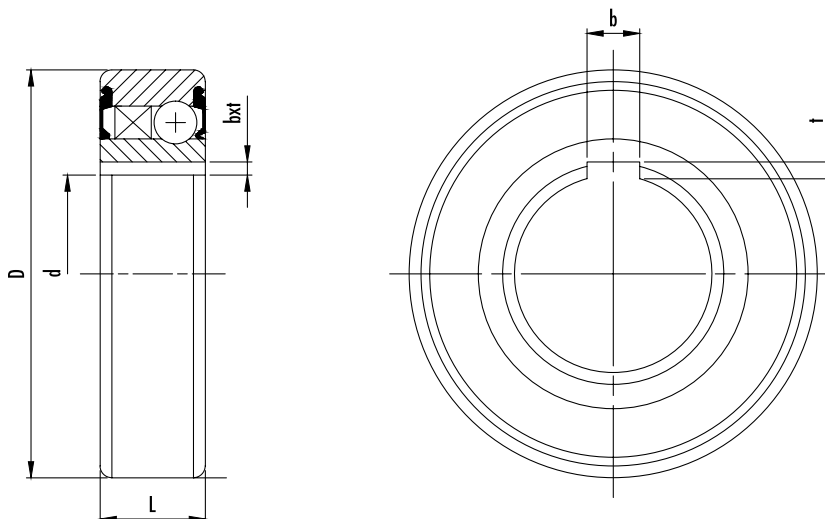
Le modèle est doté d'une rainure de clavette sur la bague interne et peut être monté sur des arbres avec une tolérance k6. Le montage dans le logement doit être fait par clavetage avec une tolérance N6.

La série est fabriquée avec un jeu C5 qui se réduit à un jeu normal après les clavetages.

Il est possible de coller les bagues sur l'arbre et dans les logements. Dans ce cas le jeu reste C5.

Tipo Type Modelle	d mm	D _{h5} mm	L mm	b ^{JS10} mm	t mm	Peso Weight Masse Kg	n _{MAX} min ⁻¹	Capacità di carico Load capacity Charge capacité din. (N) stat. (N)	Cuscinetto serie Bearing series Roulement séries	T _N Nm	Coppia resistente in folle Resistance torque Couple résiduel Nm
CKN 20 2RS	20 ^{H7}	47	14	6	1,6	0,11	6000	9400 4450	6204 2RS	55	0,013
CKN 25 2RS	25 ^{H7}	52	15	8	2	0,14	5200	10700 5450	6205 2RS	93	0,020
CKN 30 2RS	30 ^{H7}	62	16	8	2	0,21	4200	11700 6450	6206 2RS	130	0,044

Note: $T_{MAX} = 2 \times T_N$



G.T.S.

DATA _____

FIRMA _____

SOCIETÀ _____

NOME _____

TELEFONO _____

FAX _____

IMPIEGO Si richiede una descrizione del tipo di lavoro che dovrà eseguire la guida corredata di uno schizzo rappresentativo quotato**CARICO**

COPPIA NOMINALE _____ Nm COPPIA DI PUNTA _____ Nm COPPIA RESISTENTE _____ Nm

FREQUENZA DEI CARICHI D'URTO _____ min⁻¹DIREZIONE DI TRASMISSIONE DELLA COPPIA DALL'ANELLO ESTERNO ALL'ANELLO INTERNO DALL'ANELLO INTERNO ALL'ANELLO ESTERNO

MACCHINA MOTRICE

 MOTORE ELETTRICO CILINDRO PNEUMATICO TURBINA MOTORE ENDOTERMICO CILINDRO IDRAULICO _____**CONDIZIONI D'USO**

ASSE DI ROTAZIONE

 ORIZZONTALE VERTICALE OBLIQUO _____ °

LUBRIFICAZIONE

 A GRASSO A BAGNO D'OLIO A OLIO NEBULIZZATO

CENTRAGGIO A MEZZO

 CUSCINETTO TIPO _____ BRONZINA TIPO _____

SENSO DI ROTAZIONE (secondo catalogo)

 ORARIO "R" ANTIORARIO "L"

CONSUMO ANNUALE PREVISTO _____

IMPIEGO COME

 ANTIRITORNO SUPERO DI VELOCITÀ

QUALE PARTE SOPRAVANZA?

N° GIRI MASSIMO

N° GIRI MEDIO

N° GIRI MINIMO

 ANELLO ESTERNO _____ ANELLO INTERNO _____

IMPIEGO COME

 AVANZAMENTO INTERMITTENTE

QUALE PARTE TRASCINA?

 ANELLO INTERNO ANELLO ESTERNO

NUMERO DI INSERZIONI AL MINUTO _____ ANGOLO DI INSERZIONE MAX _____ MIN _____

IMPIEGO COME

 GIUNTO DI AVVIAMENTO

QUALE PARTE SOPRAVANZA?

 ANELLO INTERNO ANELLO ESTERNO

NUMERO DI GIRI MAX DELLA PARTE TRASCINATA _____ NUMERO DI GIRI MAX DURANTE LA TRASMISSIONE _____

ESISTE UN CAMPO DI VARIAZIONE
DEL NUMERO DI GIRI DURANTE LA
TRASMISSIONE DELLA COPPIA? SÌ N° MAX _____ N° MIN _____ NO

G.T.S.

DATE _____

SIGNATURE _____

SOCIETY _____

NAME _____

TELEPHONE _____

FAX _____

USE A description of the type of work to be carried out by the free wheel must be given together with a sketch including dimensions**LOAD**

NOMINAL TORQUE _____ Nm PEAK TORQUE _____ Nm RESISTANCE TORQUE _____ Nm

IMPACT LOAD FREQUENCY _____ min⁻¹TORQUE DRIVE DIRECTION FROM OUTER RACE TO INNER RACE FROM INNER RACE TO OUTER RACEDRIVE ELECTRIC MOTOR PNEUMATIC CYLINDER TURBINE ENDOTHERMIC MOTOR HYDRAULIC CYLINDER _____**OPERATING CONDITIONS**ROTATION AXIS HORIZONTAL VERTICAL ANGLED _____ °LUBRICATION GREASE OIL BATH OIL MISTMEANS OF CENTRING BEARING TYPE _____ BUSH TYPE _____DIRECTION OF ROTATION (according to catalogue) CLOCKWISE "R" ANTICLOCKWISE "L"

EXPECTED YEARLY NUMBER OF REPLACEMENT _____

USED AS NO RETURN OVERSPEED CONTROL

WHICH PART RUNS OVER? MAX. N° OF ROTATIONS AV. N° OF ROTATIONS MIN. N° OF ROTATIONS

 OUTER RACE _____ INNER RACE _____USED AS INTERMITTED FEEDWHICH PART RUNS OVER? INNER RACE OUTER RACE

NUMBER OF INSERTIONS PER MINUTE _____ INSERTION ANGLE MAX _____ MIN _____

USED AS START-UP JOINTWHICH PART PULLS? INNER RACE OUTER RACE

MAX NUMBER OF ROTATIONS OF THE PART PULLED _____ MAX NUMBER OF ROTATIONS DURING DRIVE _____

DO THE NUMBER OF ROTATIONS VARY DURING TORQUE DRIVE? YES N° MAX _____ N° MIN _____ NO

G.T.S.

DATE _____

SIGNATURE _____

SOCIÉTÉ _____

NOM _____

TÉLÉPHONE _____

FAX _____

UTILISATION Il est nécessaire de décrire le type de travail que la roue libre doit accomplir. Y joindre un croquis représentatif et muni de mesures**CHARGE**

COUPLE NOMINAL _____ Nm COUPLE DE POINTE _____ Nm COUPLE RÉSISTANT _____ Nm

FRÉQUENCE DES CHARGES DE CHOC _____ min⁻¹DIRECTION DE TRANSMISSION DU COUPLE DE LA BAGUE EXTERNE À LA BAGUE INTERNE DE LA BAGUE INTERNE À LA BAGUE EXTERNEMACHINE MOTRICE MOTEUR ÉLECTRIQUE CYLINDRE PNEUMATIQUE TURBINE MOTEUR ENDOTHERMIQUE CYLINDRE HYDRAULIQUE _____**CONDITIONS D'EMPLOI**AXE DE ROTATION HORIZONTAL VERTICAL OBLIQUE _____ °LUBRIFICATION À GRAISSE À BAIN D'HUILE À HUILE NÉBULISÉECENTRAGE AVEC ROULEMENT TYPE _____ COUSSINET EN BRONZE TYPE _____SENS DE ROTATION (selon catalogue) SENS DES AIGUILLES D'UNE MONTRE "R" SENS INVERSE AUX AIGUILLES D'UNE MONTRE "L"

CONSOMMATION ANNUELLE PRÉVUE _____

UTILISATION EN TANT QUE ANTI-RETOUR DÉPASSEMENT DE VITESSE

QUELLE PARTIE DÉPASSE? NOMBRE TOURS MAX NOMBRE TOURS MOYEN NOMBRE TOURS MIN

 BAGUE EXTERNE _____ BAGUE INTERNE _____UTILISATION EN TANT QUE AVANCE INTERMITTENTEQUELLE PARTIE ENTRAÎNÉE ? BAGUE INTERNE BAGUE EXTERNE

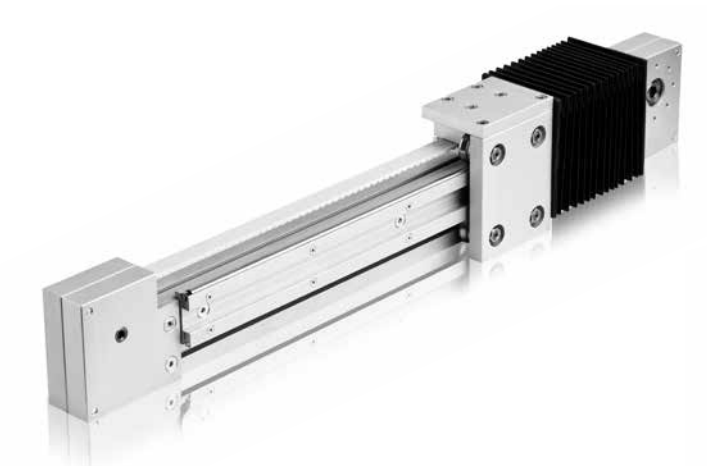
NOMBRE D'INSERTIONS PAR MINUTE _____ ANGLE D'INSERTION MAX _____ MIN _____

UTILISATION EN TANT QUE JOINT DE DÉMARRAGEQUELLE PARTIE DÉPASSE? BAGUE INTERNE BAGUE EXTERNE

NOMBRE DE TOURS MAX. DE LA PARTIE ENTRAÎNÉE _____ NOMBRE DE TOURS MAX. PENDANT LA TRANSMISSION _____

EXISTE-T-IL UNE FOURCHETTE DE VARIATION OUI NOMBRE MAX _____ NOMBRE MIN _____DU NOMBRE DE TOURS PENDANT LA TRANSMISSION DU COUPLE? NON





IT

Catalogo a richiesta

EN

Catalogue on demande

FR

Catalogue sur demande



Via Peregallo, 16 - 20836 - Briosco (MB) - Italy
Tel +39 0362 95.84.79 - Fax +39 0362 95.86.89
e-mail cts@ctsitaly.it - www.ctsitaly.it